

Betriebsanleitung

Originalbetriebsanleitung

Operating Manual

Translation of the original Operating Manual

Gebruiksaanwijzing

Vertaling van de originele gebruiksaanwijzing

Mode d'emploi

Traduction du mode d'emploi original

Istruzioni per l'uso

Traduzione dall'originale delle istruzioni per l'uso

Instrucciones de manejo

Traducción de las instrucciones de manejo originales

DE

GB

NL

FR

IT

ES



Typen - Types - Models - Types - Modelli - Modelos

DK-Serie



Swiss design

Produced in EU



Inhaltsverzeichnis	User Manual	Inhoudsopgave
1. Allgemeine Hinweise	1. General information	1. Algemene aanwijzingen
2. Sicherheitshinweise	2. Safety information	2. Veiligheidsvoorschriften
2.1 Hervorhebungen in dieser Betriebsanleitung	2.1 Marked parts of this Operating Manual	2.1 Accenten in deze gebruiksaanwijzing
2.2 Sicherheitshinweise	2.2 Safety information	2.2 Veiligheidsvoorschriften
2.3 Hinweis Hand-Arm-Vibrationen	2.3 Note: Hand-arm-vibrations	2.3 Aanwijzingen betreffende hand-arm-trillingen
3. Bestimmungsgemässe Verwendung	3. Use as intended	3. Reglementair gebruik
4. Transport	4. Transport	4. Transport
5. Entsorgung	5. Disposal	5. Verwijdering
6. Technische Daten	6. Technical data	6. Technische gegevens
7. Anschluss / Inbetriebsetzung	7. Connection / placing into operation	7. Aansluiten / in bedrijf nemen
8. Bedienung	8. Operation	8. Bediening
9. Schmierung	9. Lubrication	9. Smeren
9.1 Empfohlene Schmiermittel	9.1 Recommended lubricants	9.1 Aanbevolen smeermiddelen
9.2 Schmierung	9.2 Lubrication	9.2 Smeren
10. Wartung	10. Maintenance	10. Onderhoud
10.1 Reinigung	10.1 Cleaning	10.1 Reiniging
11. Auswechseln der Schlagkolben	11. Changing the percussion pistons	11. Slagplunjer verwisselen
12. Störungsbehebung	12. Remedying faults	12. Storingsverhelping
13. Kundendienst	13. After-sales servicing	13. Klantenservice
14. Ersatzteile	14. Spare parts	14. Onderdelen
14.1 Druckluftklopfer Typ DK 1 H	14.1 Pneumatic scabblers type DK 1 H	14.1 Bouchardeermachine type DK 1 H
14.2 Druckluftklopfer Typ DK 2 H	14.2 Pneumatic scabblers type DK 2 H	14.2 Bouchardeermachine type DK 2 H
14.3 Druckluftklopfer Typ DK 3 H	14.3 Pneumatic scabblers type DK 3 H	14.3 Bouchardeermachine type DK 3 H
14.4 Druckluftklopfer Typ DK 7	14.4 Pneumatic scabblers type DK 7	14.4 Bouchardeermachine type DK 7
14.5 Ventil	14.5 Valve	14.5 Ventiel
14.6 Verschleisssteilset	14.6 Wearing set	14.6 Revisieset
15. Zubehör	15. Accessories	15. Toebehoren
16. Garantie	16. Warranty	16. Garantie
17. EG-Konformitätserklärung	17. EC Declaration of Conformity	17. EG-conformiteitsverklaring

Sommaire
Sommario
Índice

1. Indications générales	1. Indicazioni generali	1. Indicaciones generales
2. Indications de sécurité	2. Indicazioni di sicurezza	2. Indicaciones de seguridad
2.1 Points importants du présent mode d'emploi	2.1 Puntii sottolineati in queste istruzioni per l'uso	2.1 Puntos importantes de estas instrucciones de manejo
2.2 Indications de sécurité	2.2 Indicazioni di sicurezza	2.2 Indicaciones de seguridad
2.3 Indication aux vibrations du bras et de la main	2.3 Indicazioni su vibrazioni mano-braccio	2.3 Nota sobre vibraciones mano-brazo
3. Utilisation conforme	3. Uso a norma di legge	3. Uso debido
4. Transport	4. Trasporto	4. Transporte
5. Elimination	5. Smaltimento	5. Eliminación
6. Caractéristiques techniques	6. Dati tecnici	6. Datos técnicos
7. Raccordement / mise en service	7. Collegamento / messa in esercizio	7. Conexión / Puesta en funcionamiento
8. Utilisation	8. Impiego	8. Utilización
9. Lubrification	9. Lubrificazione	9. Lubricación
9.1 Lubrifiants recommandés	9.1 Lubrificanti raccomandati	9.1 Lubrificantes recomendados
9.2 Lubrification	9.2 Lubrificazione	9.2 Lubricación
10. Entretien	10. Manutenzione	10. Mantenimiento
10.1 Nettoyage	10.1 Pulizia	10.1 Limpieza
11. Remplacement du piston frappeur	11. Sostituzione del percussore	11. Cambio de émbolo percutor
12. Réparations	12. Eliminazione dei guasti	12. Reparaciones
13. Service après-vente	13. Servizio clienti	13. Servicio técnico
14. Pièces de rechange	14. Parti di ricambio	14. Repuestos
14.1 Bouchardeur type DK 1 H	14.1 Bocciarda tipo DK 1 H	14.1 Bujarda tipo DK 1 H
14.2 Bouchardeur type DK 2 H	14.2 Bocciarda tipo DK 2 H	14.2 Bujarda tipo DK 2 H
14.3 Bouchardeur type DK 3 H	14.3 Bocciarda tipo DK 3 H	14.3 Bujarda tipo DK 3 H
14.4 Bouchardeur type DK 7	14.4 Bocciarda tipo DK 7	14.4 Bujarda tipo DK 7
14.5 Soupape	14.5 Valvola	14.5 Válvula
14.6 Set d'usure	14.6 Set di pezzi	14.6 Set de piezas desgaste
15. Accessoires	15. Accessori	15. Accesorios
16. Garantie	16. Garanzia	16. Garantía
17. Déclaration de conformité CE	17. Dichiarazione di conformità CE	17. Declaración CE de conformidad

1 Allgemeine Hinweise	1 General information	1 Algemene aanwijzingen
-----------------------	-----------------------	-------------------------

1.1 Vor der Inbetriebnahme des Gerätes sind unbedingt zu beachten und zu prüfen:	1.1 Always note and check the following before putting the unit into operation:	1.1 Voor het in bedrijf nemen van het apparaat moeten worden bestudeerd en gevolgd:
---	--	--

Die Betriebsanleitung, insbesondere die Sicherheitshinweise.	The Operating Manual and, in particular, the safety information.	De gebruiksaanwijzing, met name de veiligheidsvoorschriften.
--	--	--

1.2 Studium dieser Betriebsanleitung	1.2 Studying this Operating Manual	1.2 Het bestuderen van deze gebruiksaanwijzing
---	---	---

Falls nach dem Studium dieser Betriebsanleitung Unklarheiten herrschen, wenden Sie sich bitte an die Herstellerfirma oder an Ihre nächste Von Arx Verkaufs- und Servicestelle (Adressen siehe Kapitel Kundendienst). Für Schäden und Betriebsstörungen, die sich aus der Nichtbeachtung der Betriebsanleitung ergeben, wird keine Haftung übernommen.	If anything is unclear after you have studied this Operating Manual, please contact the manufacturer or your nearest Von Arx sales and servicing point (addresses, see chapter on after-sales servicing). No liability whatsoever can be accepted for damage, loss or malfunctions caused by disregarding instructions given in the Operating Manual.	Indien na het bestuderen van deze gebruiksaanwijzing onduidelijkheden bestaan, verzoeken wij u zich tot de fabrikant of het dichtstbijzijnde verkoop- of servicepunt van Von Arx te wenden. Voor schade en storingen die voortvloeien uit het niet naleven van de gebruiksaanwijzing zijn wij niet aansprakelijk.
--	--	--

1.3 Copyright	1.3 Copyright	1.3 Copyright
----------------------	----------------------	----------------------

Text und Abbildungen dürfen ohne ausdrückliche Genehmigung der Firma Von Arx EOOD weder kopiert noch in jeglicher Form reproduziert, noch Dritten zugänglich gemacht werden.	Text and illustrations may not be copied or reproduced in any form, and may not be made accessible to third parties, without the express consent of the Von Arx EOOD company.	Tekst en afbeeldingen mogen zonder uitdrukkelijke toestemming van de firma Von Arx EOOD in geen enkele vorm worden gekopieerd of gereproduceerd noch aan derden ter beschikking worden gesteld.
--	---	---

1.4 Marken	1.4 Brand names	1.4 Merken
-------------------	------------------------	-------------------

Der Wortlaut „Von Arx“ sowie das Logo „Von Arx“ sind eingetragene, international geschützte Marken und dürfen durch Dritte nicht benutzt werden.	The words “Von Arx” and the “Von Arx” logo are internationally registered trade marks and may not be used by third parties.	De term “Von Arx” en het logo “Von Arx” zijn gedeponeerde, internationaal beschermde merken en mogen niet door derden worden gebruikt.
--	---	--

1.5 Patent	1.5 Patent	1.5 Patent
-------------------	-------------------	-------------------

Das Gerät unterliegt internationalem Patentschutz.	The unit is protected by international patent.	Het apparaat staat onder internationale patentbescherming.
--	--	--

1.6 Abbildungen und technische Änderungen	1.6 Illustrations and technical modifications	1.6 Afbeeldingen en technische wijzigingen
--	--	---

Darstellungen und Angaben können vom gelieferten Gerät abweichen und sind unsererseits nicht bindend.	The illustrations and data may differ from actual units and are not final and binding on our part.	Weergaven en specificaties kunnen van de geleverde apparaten zelf afwijken en zijn voor ons niet bindend.
---	--	---

1.7 Übersetzungen	1.7 Translations	1.7 Vertalingen
--------------------------	-------------------------	------------------------

Rechtlich ist ausschliesslich die deutsche Fassung dieser Betriebsanleitung massgebend.	Only the German version of this Operating Manual is legally binding.	De Duitstalige versie van deze gebruiksaanwijzing is de enige juridisch bindende.
---	--	---

1.8 Aufbewahrung	1.8 Safekeeping	1.8 Bewaren
-------------------------	------------------------	--------------------

Diese Betriebsanleitung ist an einem sicheren Platz aufzubewahren, um auch zukünftig nachschlagen zu können.	This Operating Manual is to be stored in a safe place to allow future reference.	Deze gebruiksaanwijzing moet op een veilige plaats worden bewaard, zodat deze ook in de toekomst kan worden geraadpleegd.
--	--	---

1 Indications générales	1 Indicazioni generali	1 Indicaciones generales
<p>1.1 Avant la mise en service de l'appareil, respectez impérativement :</p> <p>Le mode d'emploi, en particulier les prescriptions de sécurité</p>	<p>1.1 Prima della messa in esercizio dell'apparecchio è assolutamente necessario osservare e controllare:</p> <p>Le istruzioni per l'uso, particolarmente le avvertenze di sicurezza.</p>	<p>1.1 Antes de la puesta en funcionamiento del aparato, es imprescindible tener en cuenta y comprobar:</p> <p>Las instrucciones de manejo, especialmente las indicaciones de seguridad.</p>
<p>1.2 Etude du présent mode d'emploi</p> <p>Si des points restent peu clairs après l'étude du présent mode d'emploi, veuillez vous adresser au fabricant ou à votre point de vente et de service Von Arx le plus proche (adresses, voir chapitre service après-vente). Nous déclinons toute responsabilité pour des dommages et des anomalies de fonctionnement résultant du non-respect du mode d'emploi.</p>	<p>1.2 Studio delle presenti istruzioni di servizio</p> <p>Se dopo lo studio di queste istruzioni per l'uso vi fossero ancora dei punti non chiari, siete pregati di rivolgervi alla ditta costruttrice oppure al più vicino centro di vendita e di assistenza Von Arx (per gli indirizzi vedere capitolo Assistenza Clienti). Non rispondiamo per danni e malfunzionamenti derivanti dall'inosservanza delle istruzioni d'uso e di manutenzione.</p>	<p>1.2 Estudio de estas instrucciones de manejo</p> <p>Si, tras estudiar las presentes instrucciones, todavía tiene dudas, diríjase a la empresa fabricante o al centro de venta y servicio de Von Arx más próximo (las direcciones figuran en el capítulo de Servicio técnico). La empresa no se responsabiliza de averías ni de daños producidos por no seguir las instrucciones.</p>
<p>1.3 Copyright</p> <p>Les textes et illustrations ne peuvent être ni copiés, reproduits sous une forme quelconque, ni transmis à des tiers, sans l'autorisation express de la société Von Arx EOOD</p>	<p>1.3 Copyright</p> <p>Senza esplicita approvazione della ditta Von Arx EOOD, i testi e le illustrazioni non possono essere né copiati, né riprodotti in alcuna forma, né tanto meno possono essere accessibili a terzi.</p>	<p>1.3 Copyright</p> <p>Queda prohibida de forma expresa la copia o reproducción de cualquier tipo del texto y las imágenes de estas instrucciones por parte de terceros sin previa autorización de la empresa Von Arx EOOD.</p>
<p>1.4 Marques</p> <p>La dénomination «Von Arx» ainsi que le logo «Von Arx» sont des marques déposées et protégées sur le plan international et ne doivent pas être utilisées par des tiers.</p>	<p>1.4 Marchi</p> <p>La denominazione "Von Arx" come pure il marchio "Von Arx" sono marchi registrati e protetti internazionalmente e non possono essere utilizzati da terzi.</p>	<p>1.4 Marcas</p> <p>El término "Von Arx" y el logotipo "Von Arx" son marcas registradas protegidas internazionalmente y no pueden ser utilizadas por terceros.</p>
<p>1.5 Brevet</p> <p>L'appareil est protégé par des brevets internationaux.</p>	<p>1.5 Brevetto</p> <p>L'apparecchio è soggetto alla legge sui brevetti internazionali.</p>	<p>1.5 Patente</p> <p>El aparato cuenta con la protección de patente internacional.</p>
<p>1.6 Illustrations et modifications techniques</p> <p>Les représentations et les indications peuvent différer de l'appareil réel et sont fournies à titre indicatif.</p>	<p>1.6 Illustrazioni e modifiche tecniche</p> <p>Le illustrazioni e i dati tecnici possono differire dagli apparecchi in dotazione e non sono vincolanti nei nostri confronti.</p>	<p>1.6 Imágenes y modificaciones técnicas</p> <p>Las imágenes y los datos pueden diferir de los aparatos suministrados y no son vinculantes.</p>
<p>1.7 Traductions</p> <p>Seule la version allemande du présent mode d'emploi est juridiquement valable.</p>	<p>1.7 Traduzioni</p> <p>Determinante sotto il profilo legale è esclusivamente la versione tedesca delle presenti istruzioni per l'uso.</p>	<p>1.7 Traducciones</p> <p>La versión alemana de las instrucciones de manejo es la única determinante en términos jurídicos.</p>
<p>1.8 Conservation</p> <p>Le présent mode d'emploi doit être conservé dans un endroit sûr afin de pouvoir être consulté en cas de besoin.</p>	<p>1.8 Conservazione</p> <p>Le presenti istruzioni per l'uso devono essere conservate in luogo sicuro, al fine di poterle consultare anche in futuro.</p>	<p>1.8 Conservación</p> <p>Las presentes instrucciones deberán guardarse en un lugar seguro para futuras consultas.</p>

1 Allgemeine Hinweise

1 General information

1 Algemene aanwijzingen

1.9 Weitere Angaben

Hersteller

Von Arx EOOD
4000 Plovdiv
Telefon: +359 32 94 05 53

Ursprungsland:

Bulgarien

Gültig für Druckluftklopfer

Typ DK 1 H / DK 2 H / DK 3 H / DK 7
04/2017

1.9 Further information

Manufacturer

Von Arx EOOD
4000 Plovdiv
Telefon: +359 32 94 05 53

Country of origin:

Bulgaria

Applies to pneumatic scabblers

type DK 1 H / DK 2 H / DK 3 H / DK 7
04/2017

1.9 Verdere gegevens

Producent

Von Arx EOOD
4000 Plovdiv
Telefon: +359 32 94 05 53

Land van herkomst:

Bulgarije

Geldig voor bouchardeermachine

type DK 1 H / DK 2 H / DK 3 H / DK 7
04/2017

2 Sicherheitshinweise

2 Safety information

2 Veiligheidsvoorschriften

Die Geräte (DK 1 H - 3 H) wurden nach dem Stand der Technik und gemäss den Sicherheitsanforderungen der europäischen Norm EN ISO 11148-4:2013 (Handgehaltene, nicht elektrisch betriebene Maschinen) gebaut. / Das Gerät (DK 7) wurde nach dem Stand der Technik und gemäss den Sicherheitsanforderungen der europäischen Norm EN ISO 12100:2011 gebaut. Die Druckluftklopfer sind bei bestimmungsgemässer Verwendung betriebssicher.

The units (DK 1 H - 3 H) had been constructed in accordance with the state of the art and the safety requirements of European Standard EN ISO 11148-4:2013 (Hand-Held, Non-Electrically Operated Machinery). / The unit (DK 7) has been constructed in accordance with the state of the art and the safety requirements of European Standard EN ISO 12100:2011. The pneumatic scabblers are safe to operate if used as intended.

Het apparaten (DK 1 H - 3 H) worden gebouwd op basis van de allernieuwste techniek en de veiligheidsvoorschriften van de Europese norm EN ISO 11148-4:2013 (in de hand gehouden, niet elektrisch bediende machines). Het apparaat (DK 7) werd gebouwd op basis van de allernieuwste techniek en de veiligheidsvoorschriften van de Europese norm EN ISO 12100:2011. De bouchardeermachines zijn bij reglementair gebruik veilig.

2.1 Hervorhebungen in dieser Betriebsanleitung

2.1 Marked parts of this Operating Manual

2.1 Accenten in deze gebruiksaanwijzing

Lesen und beachten Sie die Sicherheitshinweise in dieser Betriebsanleitung immer! Die Sicherheitshinweise sind folgendermaßen hervorgehoben:

Always read through and observe the safety information in this Operating Manual! The safety information is emphasised like this:

Lees deze gebruiksaanwijzing zorgvuldig en volg de veiligheidsvoorschriften altijd nauwkeurig op. De veiligheidsvoorschriften zijn als volgt aangegeven:

Kennzeichnet eine Anweisung, deren Nichtbefolgung zur Verletzung oder zum Tod von Personen führen kann.

Failing to observe an instruction marked with this sign may lead to serious injury or death.

Het niet opvolgen van dit voorschrift kan verwondingen of eventueel dodelijk letsel tot gevolg hebben.

Kennzeichnet eine Anweisung, deren Nichtbefolgung zur Beschädigung des Gerätes oder zu Sachschaden führen kann.

Failing to observe an instruction marked with this sign may damage the machine or cause damage to property.

Het niet opvolgen van dit voorschrift kan beschadiging van het apparaat of andere materiële schade tot gevolg hebben.

Kennzeichnet eine erläuternde Information oder eine spezielle Anweisung.

Marks any additional information or special instructions.

Geeft een aanvullende uitleg of een speciale voorschrift aan.

Aufzählungen

Bloße Aufzählungen werden durch das Zeichen • vor der Zeile markiert:

- 1. Beispielzeile
- 2. Beispielzeile

Lists

When the instructions are simply listed they are marked by a • before the line: e.g.:

- 1st line
- 2nd line

Opsomming

Opsommingen zijn door het teken • voor de regel aangegeven:

- 1e voorbeeldregel
- 2e voorbeeldregel

Schrittfolgen (Sie tun etwas!) werden durch einen Pfeil ► vor der Zeile markiert:

- 1. Schritt
- 2. Schritt

Die Schrittreihenfolge ist einzuhalten.

Step-by-step instructions (where you have to do something) are marked by a flash ► before the line:

- 1st step
- 2nd step

The sequence of the step numbers is binding.

Handelingsvolgorden zijn door een peil ► aangegeven, bijvoorbeeld:

- stap 1
- stap 2

De volgorde van de verschillende stappen dient behouden te blijven.

1 Informations générales

1 Indicazioni generali

1 Indicaciones generales

1.9 Autres informations

Fabricant

Von Arx EOOD
4000 Plovdiv
Telefon: +359 32 94 05 53
Pays d'origine: Bulgarie

1.9 Altre indicazioni

Ditta costruttrice

Von Arx EOOD
4000 Plovdiv
Telefon: +359 32 94 05 53
Paese d'origine: Bulgaria

1.9 Otros datos

Fabricante

Von Arx EOOD
4000 Plovdiv
Telefon: +359 32 94 05 53
País de origen:
Bulgaria

Applicable aux bouchardeur
types DK 1 H / DK 2 H / DK 3 H / DK 7
04/2017

Valido per bocciarda
tipo DK 1 H / DK 2 H / DK 3 H / DK 7
04/2017

Válido para bujarda
tipo DK 1 H / DK 2 H / DK 3 H / DK 7
04/2017

2 Instructions de sécurité

2 Indicazioni di sicurezza

2 Indicaciones de seguridad

L'appareils (DK 1 H - DK 3 H) ont été construit selon l'état de la technique et conformément aux exigences de sécurité de la norme européenne EN ISO 11148-4:2013 (outil manuel portable, appareils non électriques). L'appareil (DK 7) a été construit selon l'état de la technique et conformément aux exigences de sécurité de la norme européenne EN ISO 12100:2011. La sécurité de fonctionnement des bouchardeurs est garantie lors d'une utilisation conforme.

Gli apparecchi (DK 1 H - 3 H) sono stati costruiti secondo l'attuale stato della tecnica e in conformità agli standard di sicurezza della Norma Europea EN ISO 11148-4:2013 (utensili portatili non elettrici). L'apparecchio (DK 7) è stato costruito secondo l'attuale stato della tecnica e in conformità agli standard di sicurezza della Norma Europea EN ISO 12100:2011. Il funzionamento delle bocciarde è sicuro se usate a norma di legge.


Los aparatos (DK 1 H - 3 H) se han fabricado conforme al último estado de la técnica y siguiendo los requisitos de seguridad de la norma europea EN ISO 11148-4:2013 (máquinas manuales no eléctricas). El aparato (DK 7) se ha fabricado conforme al último estado de la técnica y siguiendo los requisitos de seguridad de la norma europea EN ISO 12100:2011. Las bujardas presentan un funcionamiento seguro si se realiza un uso debido de las mismas.


2.1 Points importants du présent mode d'emploi


2.1 Punti sottolineati in queste istruzioni per l'uso

2.1 Puntos importantes de estas instrucciones de manejo

Lisez et respectez toujours les indications de sécurité de ce mode d'emploi! Les indications du présent mode d'emploi sont présentées comme suit:

 Indication d'une instruction dont le non-respect peut entraîner des blessures ou la mort de personnes.

 Indication d'une instruction dont le non-respect peut entraîner un endommagement de l'appareil ou des dégâts matériels.

 Indication d'une information explicative ou d'une instruction spéciale.

Énumérations

Les simples énumérations sont caractérisées par le symbole • avant la ligne correspondante:


- 1er exemple
- 2e exemple


Les étapes à suivre (vous êtes l'exécutant!) sont caractérisées par une flèche ► avant la ligne correspondante:


- 1ère étape
- 2e étape

L'ordre des étapes doit être respecté.

Leggete e rispettate sempre le indicazioni di sicurezza di queste istruzioni per l'uso! Le indicazioni di sicurezza sono messe in risalto come segue:

 Contrassegna un'avvertenza la cui inosservanza può provocare lesioni al corpo oppure la morte di persone.

 Contrassegna un'avvertenza la cui inosservanza può causare il danneggiamento dell'utensile oppure un danno materiale.

 Contrassegna un'informazione esplicativa oppure un'avvertenza speciale.

Enumerazioni

Le enumerazioni semplici vengono segnalate attraverso il simbolo • all'inizio della riga:


- 1° esempio
- 2° esempio


Le operazioni a tappe (voi siete l'esecutore!) sono segnalate attraverso una freccia ► all'inizio della riga:


- 1a tappa
- 2a tappa

Rispettare la successione.

¡Lea y observe siempre las indicaciones de seguridad de estas instrucciones de manejo! Las indicaciones de seguridad se resaltan de la siguiente forma:

 Señala una instrucción cuya inobservancia puede ocasionar lesiones personales o incluso la muerte.

 Señala una instrucción cuya inobservancia puede provocar un desperfecto del aparato o daños materiales.

 Señala una información explicativa o una instrucción especial.

Enumeraciones

Las enumeraciones están marcadas con el símbolo • delante de la línea:

- 1ª línea de ejemplo
- 2ª línea de ejemplo

Los pasos sucesivos (el usuario es el ejecutor) se identifican mediante la flecha ► delante de la línea:

- 1er paso
- 2º paso

Respete siempre el orden de los pasos indicados.

2 Sicherheitshinweise

2 Safety information

2 Veiligheidsvoorschriften

2.2 Sicherheitshinweise

Führen Sie alle Arbeiten sicherheitsbewusst durch. Ordnung am Arbeitsplatz erhöht die Sicherheit wesentlich.

⚠ Das Gerät ist nicht gegen Berührung mit elektrischen Leitungen isoliert.

- Die Schlagkolben können je nach Werkstück Funken sprühen. Arbeiten Sie nicht in der Nähe von explosionsgefährdeter Atmosphäre.
- Vor Wartungsarbeiten ist die Druckluftzufuhr zu unterbrechen (Schlauch vom Gerät trennen).
- Kontrollieren Sie täglich sämtliche Anschlüsse und Schläuche auf guten Sitz und Funktionstüchtigkeit. Lose Schläuche können eine ernsthafte Verletzungsgefahr bilden. Benützen sie nur Sicherheitskupplungen (im Fachhandel erhältlich).

⚠ Tragen Sie während dem Arbeiten immer Schutzbrille, Gehörschutz und Handschuhe.



- Tragen Sie Sicherheitsschuhe, wenn Sie an Werkstücken arbeiten, die herunterfallen könnten und sichern Sie ihre Umgebung vor abfliegenden Bruchstücken oder einer Zerstörung des Werkstückes.
- Eine unerwartete Bewegung oder ein Bruch des Gerätes kann zu Unfällen an den unteren Gliedmassen führen.
- Halten Sie den Handgriff öl- und fettfrei.
- Arbeiten Sie immer staubfrei!
- Staubmaske verwenden.

Der durch die Nutzung des Gerätes entstehende Staub kann je nach dem zu bearbeitendem Material gesundheitsschädigend sein.

- Nehmen Sie eine Arbeitshaltung ein, die Sie bei einer normalen oder unerwarteten Bewegung des Gerätes oder einem Werkzeugbruch beibehalten können.
- Benutzen Sie immer den zusätzlichen Handgriff, wenn Sie das Gerät mit beiden Händen halten möchten.

2.2 Safety information

Be aware of safety in all your work! Tidiness at your place of work significantly improves safety.

⚠ The unit is not protected against touching electrical leads.

- The percussion piston can cause sparks, depending on the workpiece involved. Do not work close to explosion-hazard atmospheres.
- Disconnect the compressed air supply before beginning any maintenance work (disconnect the hose from the unit).
- Check all connections and hoses daily to ensure they are fitted correctly and are fully operational. Loose hoses represent a serious risk of injury. Use only safety connectors (available from specialist dealers).

⚠ Always wear protective goggles, ear protection and gloves during work.



- Wear safety, toe-cap shoes if you are working on workpieces which could fall down and safeguard your work area against flying fragments or destruction of the workpiece.
- Unexpected movement or fracture of the unit may lead to accidents of the lower limbs.
- Keep the handle clean and in particular remove any oil or grease.
- Keep dust out!
- Use dust mask.

The dust caused by using the unit may be damaging to health depending on the material to be processed.

- When working, assume a working posture which you are able to keep in the event of a normal or unexpected movement of the unit or a tool failure.
- Always use the additional handle if you want to hold the unit with both hands.

2.2 Veiligheidsvoorschriften

Houd bij het uitvoeren van alle werkzaamheden de veiligheid in het oog. Orde op de werkplaats verhoogt de veiligheid aanzienlijk.

⚠ Het apparaat is niet geïsoleerd tegen contact met elektrische leidingen.

- Van de slagplunjer kunnen naargelang het werkstuk vonken spatten. Werk niet in de buurt van een explosieve atmosfeer.
- Voor onderhoudswerkzaamheden moet de persluchttoevoer onderbroken worden (slang van apparaat losmaken).
- Controleer dagelijks of alle aansluitingen en slangen goed vast zitten en goed werken. Losse slangen kunnen tot ernstig letsel leiden. Gebruik alleen veiligheidskoppelingen (in de vakhandel verkrijgbaar).

⚠ Draag tijdens het werk steeds een veiligheidsbril, gehoorbescherming en handschoenen.



- Draag veiligheidsschoenen wanneer u aan werkstukken werkt die zouden kunnen vallen en beveilig uw omgeving tegen rondvliegende brokstukken van een vernietiging van het werkstuk.
- Een onverwachte beweging of een breuk van het apparaat kan tot ongevallen aan de onderste ledematen leiden
- Houd de handgreep vrij van olie en vet.
- Werk altijd stofvrij!
- Stofmasker gebruiken. Het door het gebruik van het apparaat ontstaande stof kan naargelang het te bewerken materiaal gevaarlijk voor de gezondheid zijn
- Neem een werkpositie in, die u kunt behouden bij een normale of onverwachte beweging van het apparaat of een breuk van het gereedschap.
- Gebruik steeds de extra handgreep indien u het apparaat met beide handen wilt vasthouden.

2 Instructions de sécurité 2 Indicazioni di sicurezza 2 Indicaciones de seguridad

2.2 Instructions de sécurité

Exécutez tous les travaux en restant conscient de l'importance de la sécurité. Un espace de travail ordonné accroît la sécurité.

⚠ L'appareil n'est pas isolé contre le contact avec des sources d'alimentation électrique.

- Les pistons frappeur peuvent provoquer des étincelles selon la pièce à usiner. Ne travaillez pas à proximité de matériaux présentant un risque d'explosion.
- Avant les travaux d'entretien, l'alimentation en air comprimé doit être coupée (séparez le flexible de l'appareil).
- Contrôlez quotidiennement la bonne fixation et l'aptitude fonctionnelle de tous les raccords et flexibles. Des tuyaux détendus peuvent engendrer de graves risques de blessure. Utilisez uniquement des accouplements de sécurité (disponibles dans le commerce spécialisé).

⚠ Pendant le travail, portez toujours des lunettes de protection, une protection auditive et des gants.



- Portez des chaussures de sécurité si vous travaillez sur des objets qui risquent de tomber, et protégez votre environnement contre la projection de chutes de pièces.
- Un mouvement involontaire ou une rupture de l'appareil peut provoquer des accidents des membres inférieurs.
- Veillez à ce que la poignée soit exempte d'huile et de graisse.
- Travaillez toujours à l'abri de la poussière!
- Utilisez un masque anti-poussières. La poussière produite par l'utilisation de l'appareil peut être nocive pour la santé en fonction du matériau à usiner.
- Adoptez une position de travail que vous pouvez maintenir avec un mouvement normal ou imprévu de l'appareil ou en cas de rupture de l'outil.
- Utilisez toujours la poignée supplémentaire si vous souhaitez tenir l'appareil avec les deux mains.

2.2 Indicazioni di sicurezza

Nell'esecuzione dei lavori operate con spirito di sicurezza. L'ordine sul posto di lavoro aumenta considerevolmente la sicurezza.

⚠ L'apparecchio non è isolato dal contatto con cavi elettrici.

- I percussori possono emettere scintille a seconda del pezzo da lavorare. Non lavorare in prossimità di un'atmosfera a rischio di esplosione.
- Prima di eseguire lavori di manutenzione, interrompere l'alimentazione dell'aria compressa (separare il tubo flessibile dell'apparecchio).
- Controllate giornalmente la buona tenuta e il corretto funzionamento di tutti i collegamenti e dei tubi flessibili. I flessibili allentati possono costituire un serio pericolo di lesioni. Utilizzate solo raccordi di sicurezza (acquistabili presso negozi specializzati).

⚠ Durante il lavoro portate sempre occhiali di sicurezza, protezione acustica e guanti.



- Indossate calzature di sicurezza in caso di lavorazione di pezzi soggetti a cadute e proteggete l'ambiente dai frammenti volanti.
- Un movimento inavvertito oppure la rottura dell'apparecchio può provocare un infortunio agli arti inferiori.
- Mantenete la superficie dell'impugnatura priva di olio e di grasso.
- Lavorate sempre in assenza di polvere!
- Utilizzate la maschera antipolvere. In base al materiale che si lavora, la polvere formata durante l'uso dell'apparecchio può essere dannosa per la salute.
- Durante l'esecuzione dei lavori assumere una postura da poter mantenere in caso di movimento normale o involontario dell'apparecchio o in caso di rottura dell'utensile.
- Usare sempre l'impugnatura supplementare se desiderate tenere l'apparecchio con due mani.

2.2 Indicaciones de seguridad

Realice todos los trabajos siendo consciente de su seguridad. El mantenimiento del orden en el puesto de trabajo aumenta considerablemente la seguridad.

⚠ El aparato no está aislado frente al contacto con cables eléctricos.

- Según la pieza sobre la que se trabaje, los émbolos percutores pueden producir chispas. No trabaje en un entorno con peligro de explosión.
- Para los trabajos de mantenimiento hay que interrumpir previamente la entrada de aire comprimido (separe la manguera del aparato).
- Controle a diario el buen acoplamiento y la funcionalidad de la totalidad de las conexiones y mangueras. Las mangueras sueltas pueden representar un peligro grave de lesión. Utilice exclusivamente acoplamientos de seguridad (de venta en comercios especializados).

⚠ Durante el trabajo, use siempre gafas de protección, protección para los oídos y guantes.



- Use guantes de seguridad cuando trabaje en piezas que se puedan caer y proteja el entorno de los fragmentos que puedan saltar u ocasionar un daño en la pieza de trabajo.
 - Si el aparato se mueve o se rompe, puede provocar accidentes en los miembros inferiores del cuerpo.
 - Mantenga el mango limpio de grasas y aceites.
 - Evite el polvo.
 - Use mascarilla para el polvo.
- El polvo que surge durante el funcionamiento del aparato puede resultar perjudicial para la salud.
- Adopte una postura de trabajo que pueda mantener independientemente de si se produce un movimiento esperado o inesperado del aparato.
 - Utilice siempre el mango adicional cuando sujete el aparato con ambas manos.

2 Sicherheitshinweise	2 Safety information	2 Veiligheidsvoorschriften
-----------------------	----------------------	----------------------------

2.2 Sicherheitshinweise	2.2 Safety information	2.2 Veiligheidsvoorschriften
-------------------------	------------------------	------------------------------

- | | | |
|--|---|--|
| <p> Arbeiten Sie nie mit einem defekten Gerät!</p> <ul style="list-style-type: none"> Ist das Gerät längeren und starken Belastungen ausgesetzt, kann es zu einem Ermüdungsbruch kommen. Das Gerät darf in keiner Weise baulich verändert werden. <p> Verwenden Sie keinen Luftdruck über 7 bar (100 psi).</p> | <p> Never use any equipment which is not in perfect working order.</p> <ul style="list-style-type: none"> Fatigue fracture may occur if the unit is exposed to long-duration and major stressing. The unit may not be modified in any way. <p> Do not use compressed air above 7 bar (100 psi).</p> | <p> Werk nooit met een defect apparaat!</p> <ul style="list-style-type: none"> Is het apparaat blootgesteld aan langere en sterke belastingen, is een vermoeidheidsbreuk mogelijk. De constructie van het apparaat mag op geen enkele wijze worden veranderd. <p> Gebruik geen perslucht van meer dan 7 bar (100 psi).</p> |
|--|---|--|

2.3 Hinweis Hand-Arm-Vibrationen	2.3 Note: Hand-arm-vibrations	2.3 Aanwijzingen betreffende hand-arm-trillingen
----------------------------------	-------------------------------	--

<p>Das Arbeiten mit der/dem Nadelpistole / Meisselhammer / Druckluftklopfer führt zu Vibrationsbelastungen. Bitte beachten Sie die gesetzlichen Bestimmungen hinsichtlich der zulässigen Einsatzdauer.</p>	<p>Working with the needle scaler / chisel hammer / pneumatic scabblers leads to vibration loading. Please note the legal regulations on the permitted working time.</p>	<p>Werkzaamheden met de naaldenbikhamer / de beitelhamer / de bouchardeermachine leiden tot belastingen door trillingen. Let a.u.b. op de wettelijke bepalingen betreffende de toelaatbare gebruiksduur.</p>
--	--	--

3 Bestimmungsgemässe Verwendung	3 Use as intended	3 Reglementair gebruik
---------------------------------	-------------------	------------------------

3.1 Bestimmungsgemässe Verwendung	3.1 Use as intended	3.1 Reglementair gebruik
-----------------------------------	---------------------	--------------------------

<p>Für die Bearbeitung von Oberflächen von Beton und Stein zum Reinigen, Aufrauen, Abtragen, Freilegen usw. Jeder darüber hinausgehende Gebrauch ist nicht bestimmungsgemäss. Für hieraus entstehende Schäden haftet der Hersteller in keiner Weise.</p>	<p>The unit is intended for machining the surfaces of concrete and stone for the purposes of cleaning, roughening, clearing and smoothing, etc. No other purpose is use as intended. The manufacturer cannot be held responsible for any damage or loss caused by use not as intended.</p>	<p>Voor het bewerken van oppervlakken van beton en steen om deze te reinigen, op te ruwen, bloot te leggen of af te bikken of om een laag te verwijderen en dergelijke. Elk ander gebruik stemt niet overeen met de beoogde bedoeling. Voor hieruit vloeiende schade is de fabrikant op geen enkele wijze aansprakelijk.</p>
--	--	--

3.2 Einschränkungen, Grenzen der erlaubten Verwendungen	3.2 Restrictions and limits to permitted uses	3.2 Beperkingen, grenzen van het toegestane gebruik
---	---	---

<p>Das Gerät greift in jedem Fall die bearbeitende Oberfläche an. Glas, Keramik, verchromte oder lackierte Materialien, Holz usw. dürfen mit Druckluftklopfern nicht gereinigt werden.</p>	<p>The unit always attacks the surface being machined. Glass, ceramics, chromium-plated or painted materials and wood, etc. may not be cleaned using pneumatic scabblers equipment.</p>	<p>Het apparaat tast in elk geval het bewerkte oppervlak aan. Glas, keramiek, verchromd of geverfd materiaal, hout en dergelijke mogen niet met bouchardeermachines worden gereinigt.</p>
--	---	---

3.3 Vorhersehbare nicht bestimmungsgemässe Verwendungen	3.3 Foreseeable uses not as intended	3.3 Voorzienbaar, niet-reglementair gebruik
---	--------------------------------------	---

- | | | |
|---|--|--|
| <p> Zielen Sie mit Druckluftgeräten und Druckluftschläuchen niemals auf Menschen oder Tiere.</p> <p>Beachten Sie unbedingt Ihre lokalen, länderspezifischen Vorschriften, Normen und Richtlinien.</p> | <p> Never point compressed air guns or hoses at people or animals.</p> <p>Please always note your local, national regulations, standards and guidelines.</p> | <p> Richt persluchtapparaten en persluchtlangen nooit op mensen of dieren.</p> <p>Houd u aan de lokale voorschriften, normen en richtlijnen.</p> |
|---|--|--|

2 Instructions de sécurité 2 Indicazioni di sicurezza 2 Indicaciones de seguridad

2.2 Instructions de sécurité

Ne travaillez jamais avec un appareil défectueux!

- Si l'appareil est soumis à des contraintes prolongées et importantes, il peut en résulter une rupture de fatigue.
- La construction de l'appareil ne doit être modifiée en aucun cas.

N'utilisez pas une pression d'air supérieure à 7 bars (100 psi).

2.3 Indication aux vibrations du bras et de la main

Le travail avec le pistolet à aiguilles / marteau burineur / bouchardeur à air comprimé peut entraîner des nuisances dues aux vibrations. Veuillez respecter les dispositions légales concernant la durée d'utilisation autorisée.

2.2 Indicazioni di sicurezza

Non operate mai con un apparecchio difettoso!

- Se l'apparecchio viene esposto a sollecitazioni forti e prolungate, può verificarsi una rottura per fatica.
- L'apparecchio non deve in nessun modo subire modifiche di costruzione.

Non utilizzate pressioni d'aria superiori ai 7 bar (100 psi).

2.3 Indicazioni su vibrazioni mano-braccio

Il lavoro con la pistola ad aghi / il martello per scalpellare / la boccia da ad aria compressa causa disturbi da vibrazioni. Si prega di attenersi alle disposizioni legali concernenti il tempo di impiego consentito.

2.2 Indicaciones de seguridad

No trabaje jamás con un aparato defectuoso.

- Si el dispositivo se utiliza durante periodos prolongados de tiempo y bajo fuertes cargas, podría provocarse una ruptura por fatiga.
- En ningún caso se podrá modificar el diseño constructivo del aparato.

No utilice una presión superior a 7 bar (100 psi).

2.3 Nota sobre vibraciones mano-brazo

El trabajo con pistola de aguja / martillo cincelador / bujarda de aire a presión causa cargas por vibraciones. Por favor, observar las normativas legales referentes a la duración de trabajo admitida.

3 Utilisation conforme 3 Uso a norma di legge 3 Uso debido

3.1 Utilisation conforme

L'appareil est destiné à l'usinage de surfaces en béton et pierre à des fins de nettoyage, grattage, décapage, mise à nu, etc. Toute autre utilisation n'est pas conforme. Le fabricant décline toute responsabilité pour des dommages résultant d'une utilisation non conforme.

3.2 Restrictions, limites d'utilisation

L'appareil attaque dans tous les cas la surface traitée. Le verre, la céramique, les matériaux chromés ou vernis, le bois, etc. ne doivent pas être nettoyés avec des appareils à bouchardeurs.

3.3 Utilisations prévisibles non conformes

Ne dirigez jamais les appareils à air comprimé et les tuyaux vers des personnes ou des animaux.

Respectez impérativement vos prescriptions, normes et directives spécifiques locales et nationales.

3.1 Uso a norma di legge

Per la lavorazione di superfici in calcestruzzo o pietra per pulire, irruvidire, asportare, mettere allo scoperto ecc. Ogni altro impiego è pertanto da considerarsi non a norma di legge. Per gli eventuali danni che ne derivassero, il costruttore non si assume alcuna responsabilità.

3.2 Restrizioni, limitazioni dell'uso consentito

L'apparecchio attacca in ogni caso la superficie da lavorare. Vetro, ceramica, materiali cromati oppure verniciati, legno ecc. non si possono pulire con le bocchie da.

3.3 Impieghi non a norma di legge prevedibili

Non puntare mai apparecchi e tubi flessibili ad aria compressa contro persone o animali.

Osservate assolutamente le prescrizioni, le norme e le direttive locali e specifiche del vostro paese.

3.1 Uso debido

Para el tratamiento de superficies de hormigón o piedra en las labores de limpieza, remoción de material etc. Cualquier otra utilización que no se corresponda con estas descripciones se considerará uso no debido, por lo que el fabricante declina toda responsabilidad por los daños que puedan producirse como consecuencia.

3.2 Limitaciones y restricciones en cuanto a los usos permitidos

Los aparatos agreden siempre las superficies tratadas. Por esta razón, el vidrio, la cerámica, los materiales cromados o lacados, madera, etc., no se pueden limpiar con bujardas de aire comprimido.

3.3 Usos no debidos previsibles

Jamás apunte con aparatos de presión o mangueras de aire comprimido a personas o animales.


Respete en todo momento las estipulaciones, normas y directrices locales y específicas de su país.

4 Transport

4.1 Verpackung

Das Gerät wird in Plastik oder einer Kartonschachtel angeliefert.


4.2 Empfindlichkeit

 Das Gerät ist vor harten Schlägen und Stürzen, Nässe, Feuchtigkeit, Schmutz und Staub zu schützen.



4.3 Zwischenlagerung

Wird das Gerät nicht unmittelbar nach Anlieferung eingesetzt, muss das Gerät in der Originalverpackung an einem trockenen Ort gelagert werden.


 Wird das Gerät nach Gebrauch zwischengelagert, so giesst man etwas harz- oder säurefreies Öl (gemäss Punkt 9.1) in den Anschlussnippel, schliesst das Gerät ans Druckluftnetz an und lässt es ca. 20 Sekunden laufen. Dann verstauen und trocken lagern.

4 Transport

4.1 Packing

The unit is supplied in plastic or a carton.


4.2 Sensitivity

 Protect the unit against hard knocks and falls, water moisture, damp conditions, dirt and dust.



4.3 Storage

If the unit is not to be used immediately, store it in a dry room in its original carton.


 If the unit is to be stored after use, pour a little oil not containing resin and acid (according to point 9.1) into the connection nipple, connect the unit to the compressed air supply and run it for approx. 20 seconds. Then put the unit away and store it in a dry room.

4 Transport

4.1 Verpakking

Het apparaat wordt in kunststof of in karton geleverd.


4.2 Gevoeligheid

 Het apparaat moet worden beschermd tegen harde schokken, tegen vallen, tegen vloeistoffen en vochtigheid, en tegen vuil en stof.



4.3 Opslag

Als het apparaat niet onmiddellijk na levering wordt ingezet, moet het apparaat in de originele verpakking op een droge plaats worden opgeslagen.

 Als het apparaat na gebruik voor langere tijd moet worden opgeslagen, is het aan te raden een beetje hars- en zuurvrije olie (zie punt 9.1) in de aansluitnippel te gieten, het apparaat op het persluchtnet aan te sluiten en ca. 20 seconden te laten lopen. Daarna op een droge plaats opbergen.

5 Entsorgung

Zur Entsorgung sind die Druckluftklopfer vollständig zu demontieren, zu entfetten und nach Materialarten getrennt der Wiederverwertung zu zuführen.

5 Disposal

For disposal, the pneumatic scabblers must be fully dismantled, degreased and recycled separately depending on types of material.

5 Verwijdering

Voor de verwijdering moeten de bouchardeermachines volledig worden gedemonteerd, ontvet en volgens materialen gescheiden om naar de recycling te worden teruggebracht.

4 Transport

4 Trasporto

4 Transporte

4.1 Emballage

L'appareil est livré dans plastique ou dans une boîte en carton.


4.1 Imballaggio

L'apparecchio viene fornito in plastica o in una scatola di cartone.


4.1 Embalaje

El aparato se suministra en plástico o una caja de cartón.


4.2 Sensibilité

 L'appareil doit être protégé contre les chocs violents, les chutes, l'eau, l'humidité, la saleté et la poussière.

4.2 Sensibilità

 L'apparecchio deve essere protetto da forti urti e cadute, liquidi, umidità, sporco e polvere.

4.2 Fragilidad

 Evite que el aparato se vea afectado por golpes o caídas, así como por la acción del agua, la humedad o el polvo.



4.3 Entreposage intermédiaire


Si l'appareil n'est pas utilisé immédiatement après sa livraison, il doit être conservé dans son emballage d'origine et dans un endroit sec.


4.3 Stoccaggio intermedio


Se l'apparecchio non viene impiegato subito dopo la fornitura, deve essere conservato nella confezione originale in un luogo asciutto.

4.3 Conservación

Si el aparato no se utiliza inmediatamente después de la entrega, guárdelo en el embalaje original en un lugar seco.

 Si l'appareil doit être entreposé après utilisation, versez un peu de huiles exemptes de résine et d'acide (selon le point 9.1) dans le raccord, raccordez-le à l'air comprimé et faites-le fonctionner pendant 20 secondes environ, puis rangez-le dans un endroit sec.

 Nel caso in cui l'apparecchio venga riposto in magazzino dopo il suo impiego, versare un po' di oli esenti da resine e da acidi (al punto 9.1) nel raccordo di collegamento, collegare l'apparecchio alla rete dell'aria compressa ed azionarlo per circa 20 secondi. Quindi riporlo in un posto asciutto.

 Si almacena el aparato después de su utilización, vierta una pequeña cantidad de aceites libres de resinas y de ácidos (según 9.1) en la boquilla de conexión, conecte el aparato a la red de aire comprimido y déjelo funcionar unos 20 segundos. Después, guárdelo y consérvelo en lugar seco.

5 Elimination

5 Smaltimento

5 Eliminación

Pour l'élimination, les bouchardeurs doivent être entièrement démontés, dégraissés et les différents matériaux doivent être triés en vue de leur recyclage.

Per eseguire lo smaltimento delle bocchiarde è necessario smontarle completamente, lubrificarle con del grasso e riciclarle in maniera differenziata in base al tipo di materiale.

Antes de eliminar las bujardas, desmóntelas por completo, retire toda la grasa existente y clasifique los componentes por materiales antes de llevarlos al punto de recogida correspondiente.

6 Technische Daten

6 Technical data

6 Technische gegevens

6.1 Druckluftklopper DK 1 H

Gewicht	3,1 kg, 6.8 lbs
Länge	620 mm , 24"
Anschlussgewinde	G 3/8"
Luftverbrauch	160 l/min, 5.7 cfm
Maximal zulässiger Luftdruck	7 bar, 100 psi
Vibrationswert am Handgriff	13.7 m/s ²
Schalldruckpegel	≤ 86.7 db(A)
Schalleistungspegel	≤ 94.7 db(A)

6.1 Pneumatic scabblers DK 1 H

Weight	3.1 kg, 6.8 lbs
Lenght	620 mm , 24"
Connection thread	G 3/8"
Air consumption	160 l/min, 5.7 cfm
Max. permitted air pressure	7 bar, 100 psi
Vibration value on handle	13.7 m/s ²
Sound pressure level	≤ 86.7 db(A)
Acoustic power level	≤ 94.7 db(A)

6.1 Bouchardeerhamer DK 1 H

Gewicht	3,1 kg, 6.8 lbs
Lengte	620 mm , 24"
Aansluit Schroefdraad	G 3/8"
Luchtverbruik	160 l/min, 5.7 cfm
Max. toegestane luchtdruk	7 bar, 100 psi
Vibratiewaarde aan de handgreep	13.7 m/s ²
Geluidsdruk niveau	≤ 86.7 db(A)
Geluidsniveau	≤ 94.7 db(A)

6.2 Druckluftklopper DK 2 H

Gewicht	4,5 kg, 9.9 lbs
Länge	620 mm , 24"
Anschlussgewinde	G 3/8"
Luftverbrauch	320 l/min, 11.3 cfm
Maximal zulässiger Luftdruck	7 bar, 100 psi
Vibrationswert am Handgriff	15.2 m/s ²
Schalldruckpegel	≤ 86.6 db(A)
Schalleistungspegel	≤ 94.6 db(A)

6.2 Pneumatic scabblers DK 2 H

Weight	4.5 kg, 9.9 lbs
Lenght	620 mm , 24"
Connection thread	G 3/8"
Air consumption	320 l/min, 11.3 cfm
Max. permitted air pressure	7 bar, 100 psi
Vibration value on handle	15.2 m/s ²
Sound pressure level	≤ 86.6 db(A)
Acoustic power level	≤ 94.6 db(A)

6.2 Bouchardeerhamer DK 2 H

Gewicht	4,5 kg, 9.9 lbs
Lengte	620 mm , 24"
Aansluit Schroefdraad	G 3/8"
Luchtverbruik	320 l/min, 11.3 cfm
Max. toegestane luchtdruk	7 bar, 100 psi
Vibratiewaarde aan de handgreep	15.2 m/s ²
Geluidsdruk niveau	≤ 86.6 db(A)
Geluidsniveau	≤ 94.6 db(A)

6.3 Druckluftklopper DK 3 H

Gewicht	6,2 kg, 13.7 lbs
Länge	640 mm , 25"
Anschlussgewinde	G 3/8"
Luftverbrauch	480 l/min, 17.0 cfm
Maximal zulässiger Luftdruck	7 bar, 100 psi
Vibrationswert am Handgriff	14.6 m/s ²
Schalldruckpegel	≤ 88.7 db(A)
Schalleistungspegel	≤ 96.7 db(A)

6.3 Pneumatic scabblers DK 3 H

Weight	6.2 kg, 13.7 lbs
Lenght	640 mm , 25"
Connection thread	G 3/8"
Air consumption	480 l/min, 17.0 cfm
Max. permitted air pressure	7 bar, 100 psi
Vibration value on handle	14.6 m/s ²
Sound pressure level	≤ 88.7 db(A)
Acoustic power level	≤ 96.7 db(A)

6.3 Bouchardeerhamer DK 3 H

Gewicht	6,2 kg, 13.7 lbs
Lengte	640 mm , 25"
Aansluit Schroefdraad	G 3/8"
Luchtverbruik	480 l/min, 17.0 cfm
Max. toegestane luchtdruk	7 bar, 100 psi
Vibratiewaarde aan de handgreep	14.6 m/s ²
Geluidsdruk niveau	≤ 88.7 db(A)
Geluidsniveau	≤ 96.7 db(A)

6.4 Druckluftklopper DK 7

Gewicht	47,0 kg, 104.0 lbs
Länge	95x35x95cm , 37x14x37"
Anschlussgewinde	G 1"
Luftverbrauch	1120 l/min, 39.0 cfm
Maximal zulässiger Luftdruck	7 bar, 100 psi
Vibrationswert am Handgriff	8.3 m/s ²
Schalldruckpegel	≤ 98.7 db(A)
Schalleistungspegel	≤ 108.2 db(A)

6.4 Pneumatic scabblers DK 7

Weight	47.0 kg, 104.0 lbs
Lenght	95x35x95cm , 37x14x37"
Connection thread	G 1"
Air consumption	1120 l/min, 39.0 cfm
Max. permitted air pressure	7 bar, 100 psi
Vibration value on handle	8.3 m/s ²
Sound pressure level	≤ 98.7 db(A)
Acoustic power level	≤ 108.2 db(A)

6.4 Bouchardeerwagen DK 7

Gewicht	47,0 kg, 104.0 lbs
Lengte	95x35x95cm , 37x14x37"
Aansluit Schroefdraad	G 1"
Luchtverbruik	1120 l/min, 39.0 cfm
Max. toegestane luchtdruk	7 bar, 100 psi
Vibratiewaarde aan de handgreep	8.3 m/s ²
Geluidsdruk niveau	≤ 98.7 db(A)
Geluidsniveau	≤ 108.2 db(A)

6 Caractéristiques techniques

6 Dati tecnici

6 Datos técnicos

6.1 Bouchardeur DK 1 H

Poids	3,1 kg, 6.8 lbs
Longueur	620mm, 24"
Filetage de raccordement	G 3/8"
Consommation d'air	160 l/min, 5.7 cfm
Pression d'air maximale admissible	7 bar, 100 psi
Coefficient de vibration sur poignée	13.7 m/s ²
Niveau sonore	≤ 86.7 db(A)
Niveau de performance de son	≤ 94.7 db(A)

6.1 Bocciarda DK 1 H

Peso	3,1 kg, 6.8 lbs
Lunghezza	620mm, 24"
Filettatura di raccordo	G 3/8"
Consumo d'aria	160 l/min, 5.7 cfm
Pressione d'aria massima ammessa	7 bar, 100 psi
Valore di vibrazione sull'impugnatura	13.7 m/s ²
Livello di pressione acustica	≤ 86.7 db(A)
Livello di potenza sonora	≤ 94.7 db(A)

6.1 Bujarda DK 1 H

Peso	3,1 kg, 6.8 lbs
Longitud	620mm, 24"
Rosca de empalme	G 3/8"
Consumo de aire	160 l/min, 5.7 cfm
Presión máxima permitida	7 bar, 100 psi
Valor de la vibración en el mango	13.7 m/s ²
Nivel de presión acústica	≤ 86.7 db(A)
Nivel de la energía acústica	≤ 94.7 db(A)

6.2 Bouchardeur DK 2 H

Poids	4,5 kg, 9.9 lbs
Longueur	620mm, 24"
Filetage de raccordement	G 3/8"
Consommation d'air	320 l/min, 11.3 cfm
Pression d'air maximale admissible	7 bar, 100 psi
Coefficient de vibration sur poignée	15.2 m/s ²
Niveau sonore	≤ 86.6 db(A)
Niveau de performance de son	≤ 94.6 db(A)

6.2 Bocciarda DK 2 H

Peso	4,5 kg, 9.9 lbs
Lunghezza	620mm, 24"
Filettatura di raccordo	G 3/8"
Consumo d'aria	320 l/min, 11.3 cfm
Pressione d'aria massima ammessa	7 bar, 100 psi
Valore di vibrazione sull'impugnatura	15.2 m/s ²
Livello di pressione acustica	≤ 86.6 db(A)
Livello di potenza sonora	≤ 94.6 db(A)

6.2 Bujarda DK 2 H

Peso	4,5 kg, 9.9 lbs
Longitud	620mm, 24"
Rosca de empalme	G 3/8"
Consumo de aire	320 l/min, 11.3 cfm
Presión máxima permitida	7 bar, 100 psi
Valor de la vibración en el mango	15.2 m/s ²
Nivel de presión acústica	≤ 86.6 db(A)
Nivel de la energía acústica	≤ 94.6 db(A)

6.3 Bouchardeur DK 3 H

Poids	6,2 kg, 13.7 lbs
Longueur	640mm, 25"
Filetage de raccordement	G 3/8"
Consommation d'air	480 l/min, 17.0 cfm
Pression d'air maximale admissible	7 bar, 100 psi
Coefficient de vibration sur poignée	14.6 m/s ²
Niveau sonore	≤ 88.7 db(A)
Niveau de performance de son	≤ 96.7 db(A)

6.3 Bocciarda DK 3 H

Peso	6,2 kg, 13.7 lbs
Lunghezza	640mm, 25"
Filettatura di raccordo	G 3/8"
Consumo d'aria	480 l/min, 17.0 cfm
Pressione d'aria massima ammessa	7 bar, 100 psi
Valore di vibrazione sull'impugnatura	14.6 m/s ²
Livello di pressione acustica	≤ 88.7 db(A)
Livello di potenza sonora	≤ 96.7 db(A)

6.3 Bujarda DK 3 H

Peso	6,2 kg, 13.7 lbs
Longitud	640mm, 25"
Rosca de empalme	G 3/8"
Consumo de aire	480 l/min, 17.0 cfm
Presión máxima permitida	7 bar, 100 psi
Valor de la vibración en el mango	14.6 m/s ²
Nivel de presión acústica	≤ 88.7 db(A)
Nivel de la energía acústica	≤ 96.7 db(A)

6.4 Bouchardeur DK 7

Poids	47,0 kg, 104.0 lbs
Longueur	95x35x95cm , 37x14x37"
Filetage de raccordement	G 1"
Consommation d'air	1120 l/min, 39.0 cfm
Pression d'air maximale admissible	7 bar, 100 psi
Coefficient de vibration sur poignée	8.3 m/s ²
Niveau sonore	≤ 98.7 db(A)
Niveau de performance de son	≤ 108.2 db(A)

6.4 Bocciarda DK 7

Peso	47,0 kg, 104.0 lbs
Lunghezza	95x35x95cm , 37x14x37"
Filettatura di raccordo	G 1"
Consumo d'aria	1120 l/min, 39.0 cfm
Pressione d'aria massima ammessa	7 bar, 100 psi
Valore di vibrazione sull'impugnatura	8.3 m/s ²
Livello di pressione acustica	≤ 98.7 db(A)
Livello di potenza sonora	≤ 108.2 db(A)

6.4 Bujarda DK 7

Peso	47,0 kg, 104.0 lbs
Longitud	95x35x95cm , 37x14x37"
Rosca de empalme	G 1"
Consumo de aire	1120 l/min, 39.0 cfm
Presión máxima permitida	7 bar, 100 psi
Valor de la vibración en el mango	8.3 m/s ²
Nivel de presión acústica	≤ 98.7 db(A)
Nivel de la energía acústica	≤ 108.2 db(A)

7 Anschluss / Inbetriebsetzung

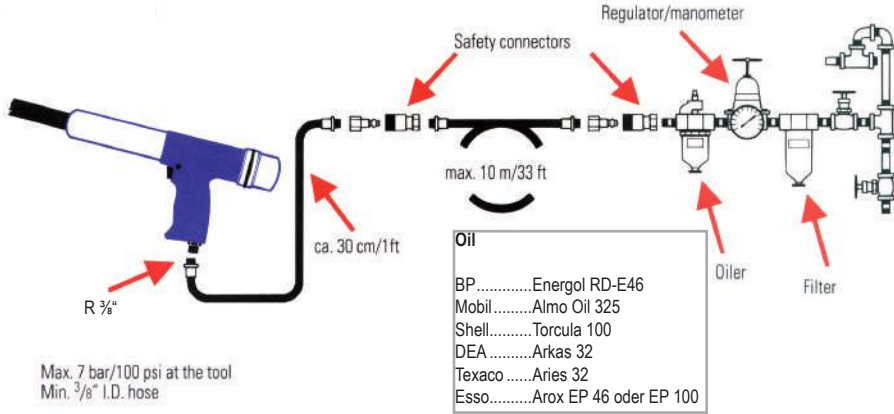
- ⚠ Beachten Sie unbedingt das Anschlussschema.
- Vor jedem Anschliessen ist der Luftschlauch gründlich auszublasen!

7 Connection / placing into operation

- ⚠ Always note the connection schematic.
- Thoroughly blow out the air hose each time before connecting it.

7 Aansluiten / in bedrijf nemen

- ⚠ Neem in elk geval het aansluitschema in acht.
- Voorafgaand aan het aansluiten de luchtslang altijd grondig uitblazen!



8 Bedienung

8 Operation

8 Bedienung

8

DK 1 H / DK 2 H / DK 3 H



7 Raccordement / mise en service

⚠ Respectez impérativement le schéma de raccordement.

• Avant chaque raccordement, purgez soigneusement le tuyau d'air comprimé!

7 Collegamento / messa in esercizio

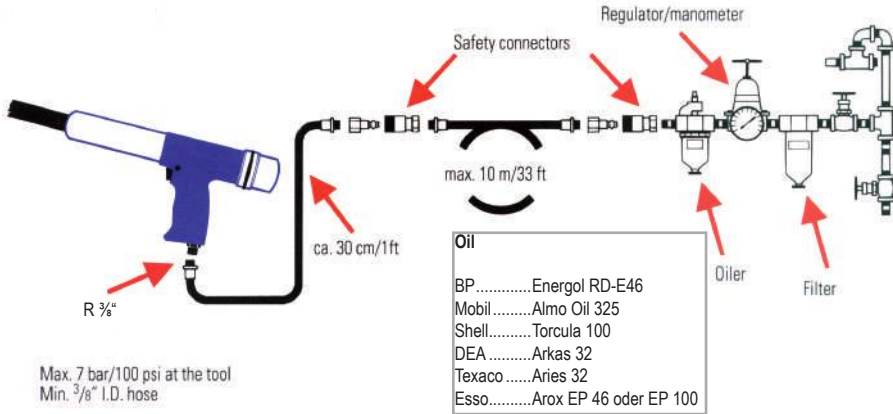
⚠ Rispettare assolutamente lo schema di collegamento.

• Prima di ogni collegamento provvedere a scaricare completamente il tubo flessibile dell'aria!

7 Conexión / Puesta en funcionamiento

⚠ Respete el esquema de conexiones.

• Antes de cada conexión, ¡purgue con aire la manguera!

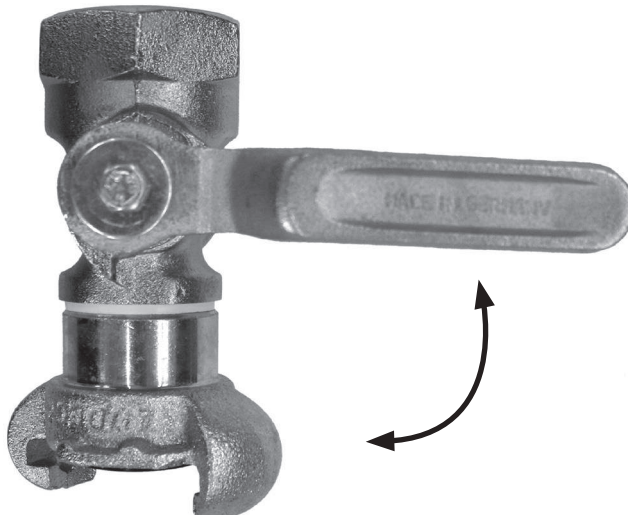


8 Utilisation

8 Impiego

8 Utilización

8 DK 7



9 Schmierung

9 Lubrication

9 Smeren

9.1 Empfohlene Schmiermittel

Es dürfen nur Schmiermittel verwendet werden, welche von uns empfohlen werden.

BP.....Energol RD-E46
 Mobil.....Almo Oil 325
 Shell.....Torcula 100
 DEA.....Arkas 32
 Texaco.....Aries 32
 Esso.....Arox EP 46 oder EP 100

9.1 Recommended lubricants

Only lubricants recommended by us may be used.

BP.....Energol RD-E46
 Mobil.....Almo Oil 325
 Shell.....Torcula 100
 DEA.....Arkas 32
 Texaco.....Aries 32
 Esso.....Arox EP 46 oder EP 100

9.1 Aanbevolen smeermiddelen

Er mogen alleen smeermiddelen worden gebruikt die door ons worden aangeraden.

BP.....Energol RD-E46
 Mobil.....Almo Oil 325
 Shell.....Torcula 100
 DEA.....Arkas 32
 Texaco.....Aries 32
 Esso.....Arox EP 46 of EP 100

9.2 Schmierung

Schalten Sie eine Wartungseinheit (bestehend aus Luftfilter, Öler und Druckregler) zwischen Druckluftnetz und Gerät. Verwenden Sie für den Öler ein empfohlenes Öl gemäss Punkt 9.1.

Falls keine Wartungseinheit vor dem Gerät geschaltet ist, sind mehrmals täglich ca. 5 Milliliter harz- und säurefreies Öl in den Anschlussnippel zu geben.

9.2 Lubrication

Connect a maintenance unit (consisting of an air filter, oil lubricator and pressure regulator) between the compressed air supply and the unit. Use the oil recommended for the oil lubricator according to Point 9.1.

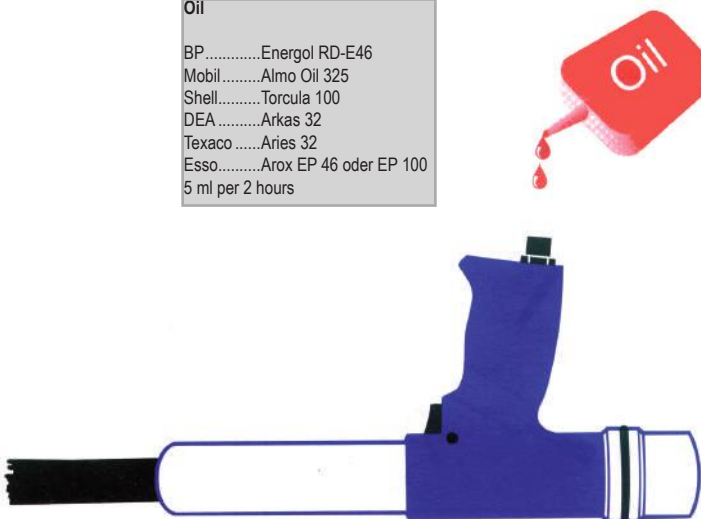
If no maintenance unit is connected to the unit, pour approx. 5 ml of oil containing no resin or acid into the connection nipple several times a day.

9.2 Smeren

Schakel een onderhoudseenheid (bestaande uit luchtfilter, olie-eenheid en drukregelaar) tussen het persluchtnet en het apparaat. Gebruik voor de olie-eenheid een in punt 9.1 aanbevolen olietype.

Indien geen onderhoudseenheid voor het apparaat geschakeld is, moet u meerdere malen per dag ca. 5 milliliter hars- en zuurvrije olie in de aansluitnippel gieten.

Oil
 BP.....Energol RD-E46
 Mobil.....Almo Oil 325
 Shell.....Torcula 100
 DEA.....Arkas 32
 Texaco.....Aries 32
 Esso.....Arox EP 46 oder EP 100
 5 ml per 2 hours



9 Lubrification

9 Lubrificazione

9 Lubricación

9.1 Lubrifiants recommandés

Utilisez uniquement les lubrifiants que nous recommandons.

BP.....Energol RD-E46
 Mobil.....Almo Oil 325
 Shell.....Torcula 100
 DEAArkas 32
 TexacoAries 32
 Esso.....Arox EP 46 oder EP 100

9.1 Lubrificanti raccomandati

E' consentito soltanto l'uso di lubrificanti da noi raccomandati.

BP.....Energol RD-E46
 Mobil.....Almo Oil 325
 Shell.....Torcula 100
 DEAArkas 32
 TexacoAries 32
 Esso.....Arox EP 46 oder EP 100

9.1 Lubricantes recomendados

Sólo pueden utilizarse lubricantes recomendados por el fabricante del aparato.

BP.....Energol RD-E46
 Mobil.....Almo Oil 325
 Shell.....Torcula 100
 DEAArkas 32
 TexacoAries 32
 Esso.....Arox EP 46 o EP 100

9.2 Lubrification

Branchez un groupe de maintenance (composé d'un filtre à air, d'un huileur et d'un régulateur de pression) entre le réseau d'air comprimé et l'appareil.

N'utilisez pour l'huileur qu'une huile recommandée selon le point 9.1.

Si aucun groupe de maintenance n'est raccordé avant l'appareil, introduisez plusieurs fois par jour dans le raccord environ 5 millilitres d'huile exempte de résine et d'acide.

9.2 Lubrificazione

Inserite un'unità di manutenzione (composta da filtro aria, oliatore e regolatore di pressione) fra la rete dell'aria compressa e l'apparecchio.

Per l'oliatore utilizzate solo l'olio raccomandato al punto 9.1

Nel caso in cui a monte dell'apparecchio non sia inserita un'unità di manutenzione, provvedere giornalmente a versare sul raccordo di collegamento 5 millilitri d'olio esente da resine e da acidi.

9.2 Lubricación

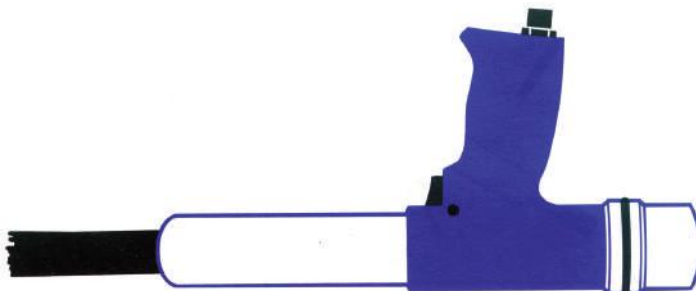
Conecte una unidad de mantenimiento (compuesta de filtro de aire, lubricador y regulador de presión) entre la red de aire comprimido y el aparato.

Use para el lubricador un lubricante recomendado según 9.1.

En caso de no tener conectada una unidad de mantenimiento al aparato será necesario verter varias veces al día 5 milímetros de aceite libre de resinas y de ácidos en la boquilla de conexión.

Oil

BP.....Energol RD-E46
 Mobil.....Almo Oil 325
 Shell.....Torcula 100
 DEAArkas 32
 TexacoAries 32
 Esso.....Arox EP 46 oder EP 100
 5 ml per 2 hours



10.1 Reinigung

Gerät täglich mit trockenem Tuch äusserlich reinigen.


Luftzufuhr unterbrechen / Schlauch trennen.


Nach 20 Betriebsstunden das Gerät zerlegen gemäss Beschrieb Kapitel 11 „Auswechseln der Schlagkolben“:


- ▶ Sämtliche Teile sind auf Sauberkeit und guten Zustand zu prüfen
- ▶ Zusammenbau in umgekehrter Reihenfolge

Nach jedem Einsatz in Süsswasser:

- ▶ Gerät zerlegen gemäss Beschrieb Kapitel 11 „Auswechseln der Schlagkolben“
- ▶ Gründlich reinigen und trocknen
- ▶ Zusammenbau in umgekehrter Reihenfolge
- ▶ Etwas harz- oder säurefreies Öl (gemäss Punkt 9.1) in den Anschlussnippel giessen
- ▶ Gerät ans Druckluftnetz anschliessen
- ▶ Gerät ca. 20 Sekunden laufen lassen

 Geräte, die in Salzwasser eingesetzt wurden, sollten über Nacht in einem Eimer mit Süsswasser gelagert werden.

 Für Geräte, die im Salzwasser benutzt wurden muss die Von Arx EOOD, aufgrund der erhöhten Korrosion, die Garantie ablehnen.

 In Salzwasser benutzte Geräte werden schon nach kurzer Stillstandzeit unbrauchbar.

10.1 Cleaning


Clean the outside surfaces of the unit daily using a dry cloth.


Disconnect the air supply and the hose. After 20 hours operation, dismantle the unit as described in section 11 “Changing the percussion piston”:


- ▶ Check that all parts are clean and in good condition
- ▶ Reassemble in the reverse order.

After use in fresh water:

- ▶ Dismantle the unit as described in Section 11 “Changing the percussion piston”
- ▶ Clean thoroughly and dry
- ▶ Reassemble in the reverse order
- ▶ Pour a little oil not containing resin and cid (according to point 9.1) into the connection nipple
- ▶ Connect the unit to the compressed air supply
- ▶ Run the unit for approx. 20 seconds.

 Units which have been used in salt water are best left overnight in a bucket full of fresh water.

 The warranty given by Von Arx EOOD is void if units were used in salt water, due to increased corrosion.

 Units used in salt water are useless after a short period of non-use.

10.1 Reiniging

Het apparaat dagelijks met een droge doek van buiten reinigen.


De luchttoevoer onderbreken / slang losmaken.


Na 20 bedrijfsuren het apparaat volgens de beschrijving in hoofdstuk 11 “Wisselen van de slagplunjer” demonteren:


- ▶ Controleren of alle onderdelen schoon en in goede toestand zijn.
- ▶ De beitelhamer in omgekeerde volgorde in elkaar zetten.

Na elk gebruik in zoet water:

- ▶ Apparaat volgens de beschrijving in hoofdstuk 11 “Wisselen van de slagplunjer” demonteren
- ▶ Grondig schoonmaken en drogen
- ▶ De beitelhamer in omgekeerde volgorde in elkaar zetten.
- ▶ Wat hars- en zuurvrije olie (een in punt 9.1) in de aansluitnippel gieten.
- ▶ Bouchardeermachine op het persluchtnet aansluiten.
- ▶ Beitelhamer ca. 20 seconden laten lopen

 Apparaten die in zout water werden gebruikt, dient u 's nachts in een emmer zoet water te laten staan.

 Voor apparaten die in zout water werden gebruikt, verleent de firma Von Arx EOOD geen garantie vanwege de door het zoute water verhoogde corrosie.

 In zout water gebruikte apparaten worden reeds na korte stilstandtijd onbruikbaar.

10 Entretien

10 Manutenzione

10 Mantenimiento

10.1 Nettoyage

Nettoyez chaque jour l'extérieur de l'appareil avec un chiffon sec.


 **Interrompez l'arrivée d'air / détachez le tuyau.**


Après 20 heures de service, démontez l'appareil selon la description du chapitre 11 „Remplacement du piston frappeur“:


- ▶ Contrôlez la propreté et le bon état de toutes les pièces
- ▶ Assemblez dans l'ordre inverse

Après utilisation dans l'eau douce:

- ▶ Démontez l'appareil selon la description du chapitre 11 „Remplacement du piston frappeur“
- ▶ Nettoyez à fond et séchez
- ▶ Assemblez dans l'ordre inverse
- ▶ Versez un peu de huiles exemptes de résine et d'acide (selon le point 9.1) dans e raccord
- ▶ Raccordez le bouchardeur à l'air comprimé
- ▶ Faites fonctionner le pistolet à aiguilles pendant environ 20 secondes

 Les appareils ayant été en contact avec de l'eau salée doivent être entreposés une nuit dans un seau d'eau douce.

 Les appareils ayant été utilisés dans de l'eau salée ne sont plus garantis par la société Von Arx EOOD compte tenu de leur corrosion élevée.

 Les appareils utilisés dans l'eau salée deviennent rapidement hors d'usage après une courte période de non utilisation.

10.1 Pulizia

Pulire giornalmente l'esterno dell'apparecchio con un panno asciutto.


 **Interrompere l'alimentazione dell'aria / staccare il flessibile.**


Dopo 20 ore di funzionamento smontare l'apparecchio come descritto al capitolo 11 „Sostituzione del percussore“:


- ▶ Controllare la pulizia e lo stato di tutti i pezzi
- ▶ Montare in ordine inverso.

Dopo ogni impiego in acqua dolce:

- ▶ Smontare l'apparecchio come descritto al capitolo 11 „Sostituzione del percussore“
- ▶ Pulire a fondo e asciugare
- ▶ Montare in ordine inverso successione
- ▶ Versare un po' di oli esenti da resine e da acidi (al punto 9.1) sul raccordo di collegamento
- ▶ Connettere la bocciaarda alla rete d'aria compressa
- ▶ Azionare l'apparecchio per ca. 20 secondi


 Gli apparecchi che sono stati impiegati in acqua salata devono essere stoccati in un cecchio d'acqua dolce durante la notte.

 Per gli apparecchi che vengono impiegati in acqua salata, la Von Arx EOOD deve declinare la garanzia a causa dell'aumentata corrosione dovuta all'acqua salata.

 Gli apparecchi utilizzati in acqua salata diventano inutilizzabili dopo un breve periodo di inattività.

10.1 Limpieza

Limpie a diario la parte exterior del aparato con un paño seco.


 **Interrompa la entrada de aire / desconecte la manguera.**


Después de 20 horas de funcionamiento, desmonte el aparato según el apartado 11 "Cambio del émbolo percutor“:


- ▶ Compruebe la limpieza y el estado de todas las piezas
- ▶ Monte el aparato en el orden inverso al desmontaje.

Después de cada aplicación en agua dulce:

- ▶ Desmonte el aparato según el apartado 11 "Cambio del émbolo percutor"
- ▶ Limpie y seque a fondo las piezas
- ▶ Monte el aparato en orden inverso al desmontaje
- ▶ Vierta un poco de aceite libre de resinas y de ácidos (según 9.1) en la boquilla de conexión
- ▶ Conecte el aparato a la red de aire comprimido
- ▶ Deje funcionar el aparato durante unos 20 segundos

 Si ha utilizado el aparato con agua salada, le recomendamos que lo deje durante toda una noche en un cubo con agua dulce.

 Von Arx EOOD declina toda responsabilidad respecto al uso de los aparatos con agua salada, puesto que esto aumenta el riesgo de corrosión.

 Los aparatos utilizados en agua salada quedan inservibles si se dejan de utilizar durante poco tiempo.

11 Auswechseln der Schlagkolben

Luftzufuhr unterbrechen / Schlauch trennen.

Verschleisssteilssets sind bei Ihrer Von Arx Service- und Verkaufsstelle erhältlich.

- ▶ Sämtliche Teile sind auf Sauberkeit und guten Zustand zu prüfen
- ▶ Zusammenbau in umgekehrter Reihenfolge

Beim Zusammenbau keine Gewalt anwenden. Alle Teile lassen sich problemlos zusammenbauen. Verklemmen der Teile deutet auf falsche Handhabung oder defekte Teile hin.

11 Changing the percussion pistons

Disconnect the air supply and the hose.

Waring sets are available from your Von Arx service and sales centre.

- ▶ Check that all parts are clean and in good condition
- ▶ Reassemble in the reverse order.

Do not use force during assembly. All parts can be assembled easily. If any parts should be difficult to fit, this indicates incorrect handling or defective parts.

11 Slagplunjer verwisselen

Luchttoevoer onderbreken / slang losmaken.

Revisiesets zijn verkrijgbaar bij uw Von Arx service- en verkooppunt.

- ▶ Controleren of alle onderdelen schoon en in goede toestand zijn.
- ▶ De bouchardeermachine in omgekeerde volgorde in elkaar zetten.

Bij het in elkaar zetten geen geweld gebruiken. Alle onderdelen zijn zonder problemen te monteren. Als de onderdelen vast raken, duid dit op een foute montage of op defecte onderdelen.



A




B

11 Remplacement du piston frappeur

 Interrompez l'arrivée d'air / détachez le tuyau.

Sets d'usure sont disponibles auprès du service commercial et après-vente Von Arx.

- ▶ Contrôlez la propreté et le bon état de toutes les pièces
- ▶ Assemblez dans l'ordre inverse


 Ne forcez jamais lors du montage. Toutes les pièces s'assemblent sans problème. Le coincement des pièces indique un maniement erroné ou des pièces défectueuses.

11 Sostituzione del percussore


 Interrompere l'alimentazione dell'aria / staccare il flessibile.

Set di pezzi soggetti ad usura sono acquistabili presso il vostro centro di vendita ed assistenza Von Arx.

- ▶ Controllare la pulizia e lo stato di tutti i pezzi
- ▶ Montare in ordine inverso


 Durante il montaggio non forzate i pezzi. Essi devono essere assemblati agevolmente. Pezzi che bloccano sono sinonimo di manipolazioni errate oppure di pezzi difettosi.

11 Cambio de émbolo percutor

 Interrumpa la entrada de aire / desconecte la manguera.

Póngase en contacto con el servicio de posventa de Von Arx o con su punto de venta más cercano para obtener un set de piezas de desgaste.

- ▶ Compruebe la limpieza y el estado de todas las piezas
- ▶ Monte el aparato en el orden inverso al desmontaje.

 Al montar el aparato, no lo haga violentamente. Todas las piezas se pueden montar sin dificultad. El atasco de las piezas indica una manipulación incorrecta o el mal estado de las piezas.



12 Störungsbehebung

- Schlagkolben stehen unter Belastung still
= Defekte Schlagkolben ersetzen
- Gerätestillstand
 - ▶ Nach Arbeiten in Feuchtigkeit und längerem Stillstand kann sich Rost im Schlagkolbengehäuse bilden
 - ☎ Reinigen
- Gerätestillstand
 - ▶ Ventil ist defekt und lässt keine Luft mehr durch
 - ☎ Ventil ersetzen
- Nachlassende Schlagleistung
 - ▶ O-Ringe abgenutzt
 - ☎ O-Ringe ersetzen

12 Remedying faults

- Percussion pistons stop under load
= Replace defective percussion pistons
- Unit not working
 - ▶ Rust may form in the case of the percussion piston after working in damp conditions and long-term standstill
 - = Cleaning
- Unit not working
 - ▶ Valve is defective and not letting air through any more air
 - = Replace valve
- Dropping percussion power
 - ▶ O-rings worn
 - = Replace o-rings

12 Storingsverhelping

- Bij belasting staan de slagpluniers stil
= Defecte slagpluniers vervangen
- Stilstand van het apparaat
 - ▶ Na werkzaamheden in vochtigheid en bij langere stilstand kan in het huisvesting van de slagplunjer roest ontstaan.
 - = Schoon
- Stilstand van het apparaat
 - ▶ Ventiel is defect en laat geen lucht meer door.
 - = Ventiel vervangen
- Dalend slagvermogen
 - ▶ O-ringen versleten
 - = O-ringen vervangen

13 Kundendienst

Führen Sie keine Reparaturen selbst aus, sondern lassen Sie diese durch eine offizielle Von Arx Servicestelle durchführen.

Adressen von autorisierten Kundendienststellen über Von Arx EOOD, Bulgaria (Erreichbarkeit siehe S. 40).

13 After-sales servicing

Do not carry out any repairs yourself. Arrange for them to be carried out by an official Von Arx service centre.

For addresses of your nearest authorized Service Center, contact Von Arx EOOD, Bulgaria (see Page 40 for how and when they can be reached).

13 Klantenservice

Voer reparaties niet zelf uit, maar laat dit door een officiële servicevestiging van Von Arx doen.

Adressen van geautoriseerde service-bedrijven kunt u via Von Arx EOOD, Bulgaria (zie p. 40 voor adresgegevens) verkrijgen.

12 Réparations

- Les pistons frappeur sont stationnaires sous charge
- = Remplacer les pistons frappeur défectueux
- Panne de l'appareil
- ▶ Après un travail dans l'humidité et un arrêt prolongé, de la rouille peut se former dans la boîte du piston frappeur
- = Nettoyer
- Panne de l'appareil
- ▶ La soupape est défectueuse et ne laisse plus passer l'air
- = Remplacez la soupape
- Puissance d'impact réduite
- ▶ Joints torique usées
- = Remplacez les joints torique

12 Eliminazione dei guasti

- I percussori sono fermi sotto carico
- = Sostituire le molle dei percussori difettosi
- Inattività dell'apparecchio
- ▶ Dopo aver lavorato in presenza di umidità e dopo una prolungata inattività può formarsi della ruggine sull'alloggiamento del percussore
- = Pulire
- Inattività dell'apparecchio
- ▶ La valvola è difettosa non permette la fuoriuscita d'aria
- = Sostituire la valvola
- Riduzione della potenza d'impatto
- ▶ Le guarnizioni del pistone sono consumate
- = Sostituire le guarnizioni

12 Reparaciones

- Las émbolos percutores se quedan parados incluso bajo carga.
- = Sustituya el émbolo percutor defectuoso
- El aparato se para
- ▶ Tras trabajar en un entorno húmedo, así como después de un período de inactividad más o menos largo, puede acumularse óxido en la caja del émbolo percutor
- = Limpieza
- El aparato se para
- ▶ La válvula está defectuosa y no deja pasar aire
- = Sustituya la válvula
- La potencia de impacto disminuye
- ▶ Las juntas tóricas están desgastadas
- = Sustituya las juntas tóricas

13 Service après-vente

Ne réalisez pas vous-mêmes les réparations, confiez-les à un service après vente officiel Von Arx.

Adresses des services après vente agréés disponibles auprès de Von Arx EOOD, Bulgarie (disponibilités voir page 41).

13 Servizio clienti

Non provvedete personalmente alle riparazioni, ma fatele eseguire dal centro ufficiale d'assistenza Von Arx.

Indirizzi dei centri di assistenza autorizzati presso la Von Arx EOOD, Bulgaria (per contattarci vedi pagina 41).

13 Servicio al cliente

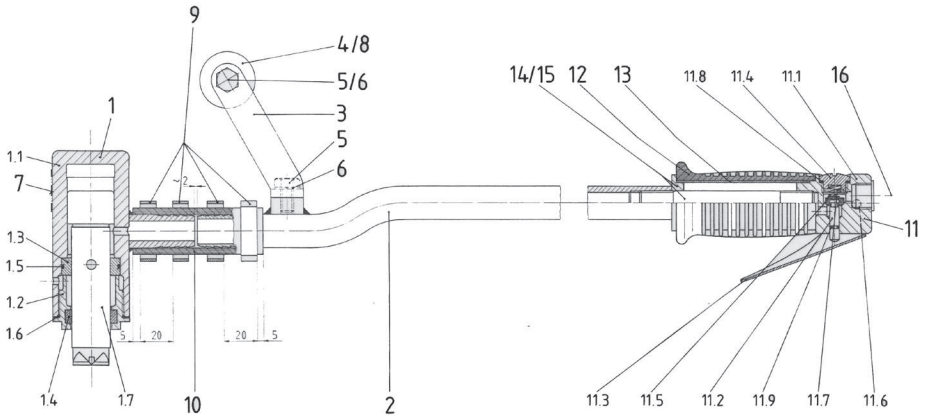
No realice ninguna reparación por sí mismo. Déjelo en manos del centro oficial de servicio de Von Arx.

La lista de direcciones de centros de atención al cliente autorizados de Von Arx EOOD, Bulgaria puede consultarse en la página 41.

Verwenden Sie nur Originalersatzteile von der Von Arx EOOD!

Only use original Von Arx EOOD spare parts!

Gebruik uitsluitend originele onderdelen van de firma Von Arx EOOD!

DK 1 H

14.1 Druckluftklopper DK 1 H
14.1 Pneumatic scabblers DK 1 H
14.1 Bouchardeerhamer DK 1 H

700768	Schlagkopf komplett	1	700768	Percussion head complete	1	700768	Plunjerhuis compleet	1
700764	Gehäuse	1.1	700764	Pistol Body	1.1	700764	Plunjerhuis	1.1
700765	Verschlusschraube	1.2	700765	Screwed cover	1.2	700765	Sluitschroef	1.2
700766	Verschleissring	1.3	700766	Wearing ring	1.3	700766	Slijtring	1.3
700767	Schmutzabstreifer	1.4	700767	Felt seal	1.4	700767	Vuilkeerring	1.4
109335	O-Ring	1.5	109335	O-ring	1.5	109335	O-ring	1.5
109310	O-Ring	1.6	109310	O-ring	1.6	109310	O-ring	1.6
700560	Schlagkolben	1.7	700560	Percussion piston	1.7	700560	Slagplunjer	1.7
700794	Anschlussrohr DK 1 H	2	700794	Connecting tube DK 1 H	2	700794	Buisaansluiting DK 1 H	2
700795	Bügel	3	700795	Bracket	3	700795	Beugel	3
700796	Achse	4	700796	Axle	4	700796	As	4
101599	Sechskantschraube (x4)	5	101599	Hexagonal screw (x4)	5	101599	Zeskantschroef (x4)	5
100618	Federring (x4)	6	100618	Spring ring (x4)	6	100618	Veerring (x4)	6
700799	Kleber DK 1 H	7	700799	Sticker DK 1 H	7	700799	Sticker DK 1 H	7
109318	Kunststoffgriff	8	109318	Plastic handle grip	8	109318	Kunststof handgreep	8
109308	Bride (x4)	9	109308	Clamp (x4)	9	109308	Klem (x4)	9
109309	Schlauch-Abschnitt	10	109309	Hose	10	109309	Trillingsdemper	10
700296	Ventil komplett (siehe 14.4)	11	700296	Valve assembled (see 14.4)	11	700296	Ventiel compleet (zie 14.4)	11
700003	Handgriff	12	700003	Rubber handle grip	12	700003	Handgreep	12
700004	Stahlrohr	13	700004	Steel tube	13	700004	Staalbuis	13
700030	Rohr	15	700030	Tube	15	700030	Verbindingsstuk	15
700031	Flansch	15	700031	Flange	15	700031	Flens	15
700216	Schutzstopfen	16	700216	Protective plug	16	700216	Beschermop	16
710811	Kleber-Set DK 1 H		710811	Sticker set DK 1 H		710811	Set stickers DK 1 H	

14 Pièces de rechange

14 Parti di ricambio

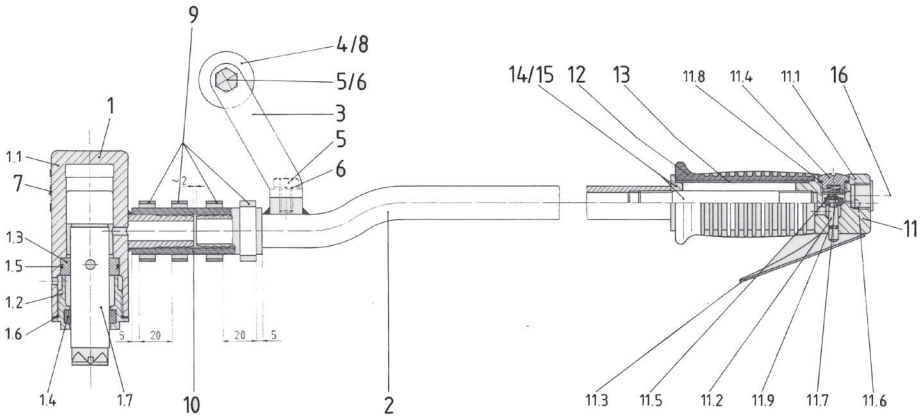
14 Repuestos

Utiliser uniquement des pièces d'origine Von Arx EOOD!

Utilizzare solo pezzi di ricambio originali della Von Arx EOOD!

¡Útilice únicamente piezas de repuesto originales de Von Arx EOOD!

DK 1 H



14.1 Bouchardeur DK 1 H

700768	Tête de frapp complète	1
700764	Boîtier	1.1
700765	Vis de fermeture	1.2
700766	Baquet d'usure	1.3
700767	Joint de feutre	1.4
109335	Joint torique	1.5
109310	Joint torique	1.6
700560	Piston frappeur	1.7
700794	Tube de raccord DK 1 H	2
700795	Bride	3
700796	Axe	4
101599	Vis à tête hexagonale (x4)	5
100618	Rondelle ressort (x4)	6
700799	Autocollant DK 1 H	7
109318	Poignée plastique	8
109308	Collier (x4)	9
109309	Tuyau flexible	10
700296	Soupape complète (voir 14.4)	11
700003	Poignée	12
700004	Tube acier	13
700030	Tube	15
700031	Flasque	15
700216	Bouchon de protection	16
710811	Kit d'autocollants DK 1 H	

14.1 Bocciarda DK 1 H

700768	Testa di percussione completa	1
700764	Alloggiamento	1.1
700765	Vite di chiusura	1.2
700766	Anello d'usura	1.3
700767	Separatore di sporco	1.4
109335	Guarnizione	1.5
109310	Guarnizione	1.6
700560	Percussore	1.7
700794	Tube di collegamento DK 1 H	2
700795	Staffa	3
700796	Asse	4
101599	Vite a testa esagonale (x4)	5
100618	Anello elastico (x4)	6
700799	Autoadesivo DK 1 H	7
109318	Impugnatura di plastica	8
109308	Brida (x4)	9
109309	Sezione del tubo	10
700296	Valvola completa (vedi 14.4)	11
700003	Manopola	12
700004	Tube di acciaio	13
700030	Tube	15
700031	Flangia	15
700216	Tappo di protezione	16
710811	Set di materiali adesivi DK 1 H	

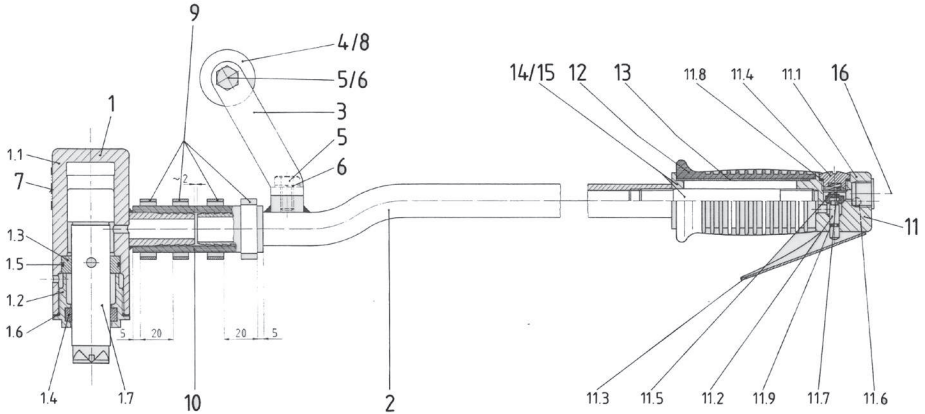
14.1 Bujarda DK 1 H

700768	Cabeza percutora completa	1
700764	Carcasa	1.1
700765	Tapón roscado	1.2
700766	Junta de desgaste	1.3
700767	Separador de suciedad	1.4
109335	Junta tórica	1.5
109310	Junta tórica	1.6
700560	Émbolo percutor	1.7
700794	Tube de conexión DK 1 H	2
700795	Estribo	3
700796	Eje	4
101599	Tornillo hexagonal (x4)	5
100618	Anillo elástico (x4)	6
700799	Autoadhesivo DK 1 H	7
109318	Mango de plástico	8
109308	Abrazadera (x4)	9
109309	Sección de manguera	10
700296	Válvula completa (véase 14.4)	11
700003	Mango	12
700004	Tube de acero	13
700030	Tube	15
700031	Brida	15
700216	Tapones de protección	16
710811	Juego de adhesivos DK 1 H	

Verwenden Sie nur Originalersatzteile von der Von Arx EOOD!

Only use original Von Arx EOOD spare parts!

Gebruik uitsluitend originele onderdelen van de firma Von Arx EOOD!

DK 2 H

14.2 Druckluftklopper DK 2 H
14.2 Pneumatic scabblers DK 2 H
14.2 Bouchardeerhamer DK 2 H

700768 Schlagkopf komplett (x2)	1	700768 Percussion head complete (x2)	1	700768 Plunjerhuis compleet (x2)	1
700764 Gehäuse (x2)	1.1	700764 Pistol Body (x2)	1.1	700764 Plunjerhuis (x2)	1.1
700765 Verschlusschraube (x2)	1.2	700765 Screwed cover (x2)	1.2	700765 Sluitschroef (x2)	1.2
700766 Verschleissring (x2)	1.3	700766 Wearing ring (x2)	1.3	700766 Slijtring (x2)	1.3
700767 Schutzabstreifer (x2)	1.4	700767 Felt seal (x2)	1.4	700767 Vuilkeerring (x2)	1.4
109335 O-Ring (x2)	1.5	109335 O-ring (x2)	1.5	109335 O-ring (x2)	1.5
109310 O-Ring (x2)	1.6	109310 O-ring (x2)	1.6	109310 O-ring (x2)	1.6
700560 Schlagkolben (x2)	1.7	700560 Percussion piston (x2)	1.7	700560 Slagplunjer (x2)	1.7
700801 Anschlussrohr DK 2 H	2	700801 Connecting tube DK 2 H	2	700801 Buisaansluiting DK 2 H	2
700795 Bügel	3	700795 Bracket	3	700795 Beugel	3
700796 Achse	4	700796 Axle	4	700796 As	4
101599 Sechskantschraube (x4)	5	101599 Hexagonal screw (x4)	5	101599 Zeskantschroef (x4)	5
100618 Federring (x4)	6	100618 Spring ring (x4)	6	100618 Veerring (x4)	6
700802 Kleber DK 2 H	7	700802 Sticker DK 2 H	7	700802 Sticker DK 2 H	7
109318 Kunststoffgriff	8	109318 Plastic handle grip	8	109318 Kunststof handgreep	8
109308 Bride (x8)	9	109308 Clamp (x8)	9	109308 Klem (x8)	9
109309 Schlauch-Abschnitt (x2)	10	109309 Hose (x2)	10	109309 Trillingsdemper (x2)	10
700296 Ventil komplett (siehe 14.4)	11	700296 Valve assembled (see 14.4)	11	700296 Ventil compleet (zie 14.4)	11
700003 Handgriff	12	700003 Rubber handle grip	12	700003 Handgreep	12
700004 Stahlrohr	13	700004 Steel tube	13	700004 Staalbuis	13
700030 Rohr	15	700030 Tube	15	700030 Verbindingsstuk	15
700031 Flansch	15	700031 Flange	15	700031 Flens	15
700216 Schutzstopfen	16	700216 Protective plug	16	700216 Beschermdop	16
710812 Kleber Set DK 2 H		710812 Sticker set DK 2 H		710812 Set stickers DK 2 H	

14 Pièces de rechange

14 Parti di ricambio

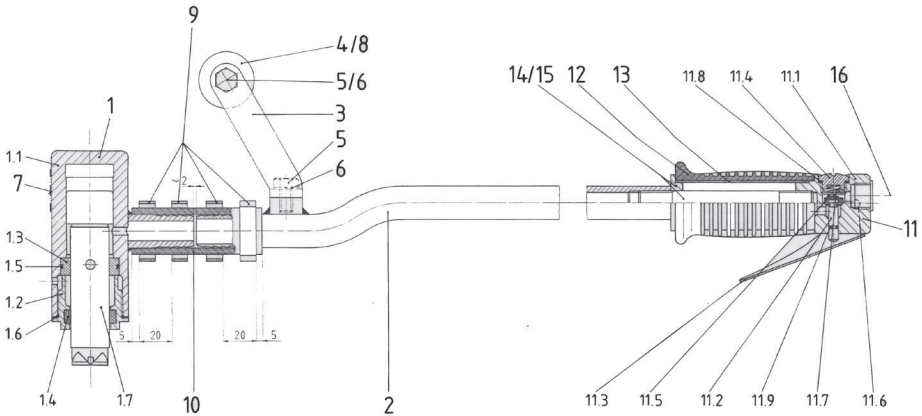
14 Repuestos

Utiliser uniquement des pièces d'origine Von Arx EOOD!

Utilizzare solo pezzi di ricambio originali della Von Arx EOOD!

¡Útilice únicamente piezas de repuesto originales de Von Arx EOOD!

DK 2 H



14.2 Bouchardeur DK 2 H

700768	Tête de frappe complète (x2)	1
700764	Boîtier (x2)	1.1
700765	Vis de fermeture (x2)	1.2
700766	Baquet d'usure (x2)	1.3
700767	Joint de feutre (x2)	1.4
109335	Joint torique (x2)	1.5
109310	Joint torique (x2)	1.6
700560	Piston frappeur (x2)	1.7
700801	Tube de raccord DK 2 H	2
700795	Bride	3
700796	Axe	4
101599	Vis à tête hexagonale (x4)	5
100618	Rondelle ressort (x4)	6
700802	Autocollant DK 2 H	7
109318	Poignée plastique	8
109308	Collier (x8)	9
109309	Tuyau flexible (x2)	10
700296	Soupape complète (voir 14.4)	11
700003	Poignée	12
700004	Tube acier	13
700030	Tube	15
700031	Flasque	15
700216	Bouchon de protection	16
710812	Kit d'autocollants DK 2 H	

14.2 Bocciarda DK 2 H

700768	Testa di percussione completa (x2)	1
700764	Alloggiamento (x2)	1.1
700765	Vite di chiusura (x2)	1.2
700766	Anello d'usura (x2)	1.3
700767	Separatore di sporco (x2)	1.4
109335	Guarnizione (x2)	1.5
109310	Guarnizione (x2)	1.6
700560	Percussore (x2)	1.7
700801	Tube di collegamento DK 2 H	2
700795	Staffa	3
700796	Asse	4
101599	Vite a testa esagonale (x4)	5
100618	Anello elastico (x4)	6
700802	Autoadesivo DK 2 H	7
109318	Impugnatura di plastica	8
109308	Brida (x8)	9
109309	Sezione del tubo (x2)	10
700296	Valvola completa (vedi 14.4)	11
700003	Manopola	12
700004	Tube di acciaio	13
700030	Tube	15
700031	Flangia	15
700216	Tappo di protezione	16
710812	Set di materiali adesivi DK 2 H	

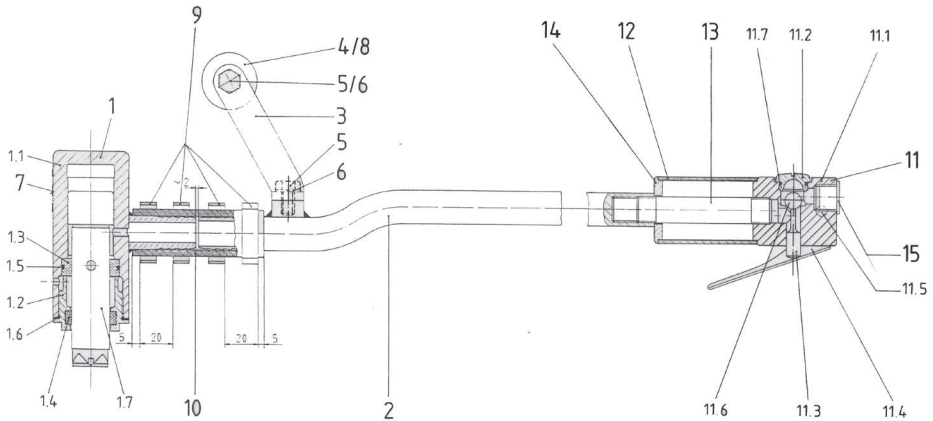
14.2 Bujarda DK 2 H

700768	Cabeza percutora completa (x2)	1
700764	Carcasa (x2)	1.1
700765	Tapón roscado (x2)	1.2
700766	Junta de desgaste (x2)	1.3
700767	Separador de suciedad (x2)	1.4
109335	Junta tórica (x2)	1.5
109310	Junta tórica (x2)	1.6
700560	Émbolo percutor (x2)	1.7
700801	Tube de conexión DK 2 H	2
700795	Estribo	3
700796	Eje	4
101599	Tornillo hexagonal (x4)	5
100618	Anillo elástico (x4)	6
700802	Autoadhesivo DK 2 H	7
109318	Mango de plástico	8
109308	Abrazadera (x8)	9
109309	Sección de manguera (x2)	10
700296	Válvula completa (véase 14.4)	11
700003	Mango	12
700004	Tube de acero	13
700030	Tube	15
700031	Brida	15
700216	Tapones de protección	16
710812	Juego de adhesivos DK 2 H	

Verwenden Sie nur Originalersatzteile von der Von Arx EOOD!

Only use original Von Arx EOOD spare parts!

Gebruik uitsluitend originele onderdelen van de firma Von Arx EOOD!

DK 3 H

14.3 Druckluftklopper DK 3 H
14.3 Pneumatic scabblers DK 3 H
14.3 Bouchardeerhamer DK 3 H

700768 Schlagkopf komplett (x3)	1	700768 Percussion head complete (x3)	1	700768 Plunjerhuis compleet (x3)	1
700764 Gehäuse (x3)	1.1	700764 Pistol Body (x3)	1.1	700764 Plunjerhuis (x3)	1.1
700765 Verschlusschraube (x3)	1.2	700765 Screwed cover (x3)	1.2	700765 Sluitschroef (x3)	1.2
700766 Verschleissring (x3)	1.3	700766 Wearing ring (x3)	1.3	700766 Slijtring (x3)	1.3
700767 Schmutzabstreifer (x3)	1.4	700767 Felt seal (x3)	1.4	700767 Vuilkeerring (x3)	1.4
109335 O-Ring (x3)	1.5	109335 O-ring (x3)	1.5	109335 O-ring (x3)	1.5
109310 O-Ring (x3)	1.6	109310 O-ring (x3)	1.6	109310 O-ring (x3)	1.6
700560 Schlagkolben (x3)	1.7	700560 Percussion piston (x3)	1.7	700560 Slagplunjer (x3)	1.7
700804 Anschlussrohr DK 3 H	2	700804 Connecting tube DK 3 H	2	700804 Buisaansluiting DK 3 H	2
700795 Bügel	3	700795 Bracket	3	700795 Beugel	3
700796 Achse	4	700796 Axle	4	700796 As	4
101599 Sechskantschraube (x4)	5	101599 Hexagonal screw (x4)	5	101599 Zeskantschroef (x4)	5
100618 Federring (x4)	6	100618 Spring ring (x4)	6	100618 Veerring (x4)	6
700805 Kleber DK 3 H	7	700805 Sticker DK 3 H	7	700805 Sticker DK 3 H	7
109318 Kunststoffgriff	8	109318 Plastic handle grip	8	109318 Kunststof handgreep	8
109308 Bride (x12)	9	109308 Clamp (x12)	9	109308 Klem (x12)	9
109309 Schlauch-Abschnitt (x3)	10	109309 Hose (x3)	10	109309 Trillingsdemper (x3)	10
701029 Ventil komplett (siehe 17.5)	11	701029 Valve assembled (see 14.4)	11	701029 Ventil compleet (zie 14.4)	11
700907 Handgriff	12	700907 Rubber handle grip	12	700907 Handgreep	12
700908 Anschlussutzen	13	700908 Connection branch	13	700908 Staalbuis	13
700906 Scheibe zu Handgriff	14	700906 Disk for rubber handle grip	14	700906 Verbindingsstuk	14
700216 Schutzstopfen	15	700216 Protective plug	15	700216 Bescherm dop	15
710813 Kleber-Set DK 3 H		710813 Sticker set DK 3 H		710813 Set stickers DK 3 H	

14 Pièces de rechange

14 Parti di ricambio

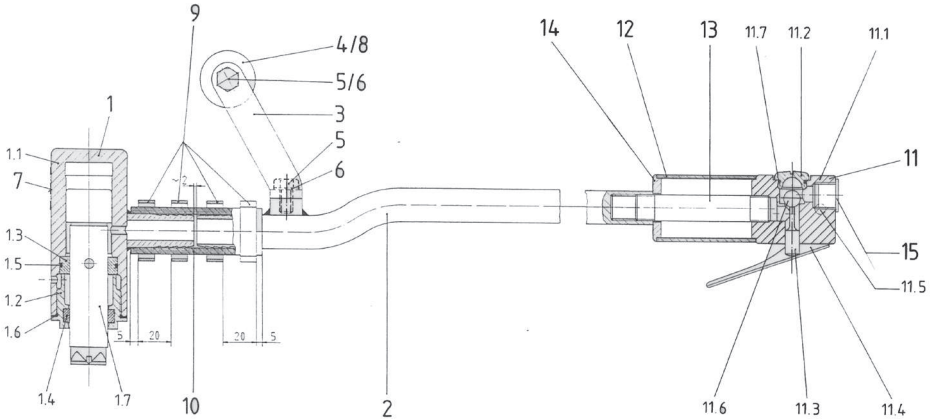
14 Repuestos

Utiliser uniquement des pièces d'origine Von Arx EOOD!

Utilizzare solo pezzi di ricambio originali della Von Arx EOOD!

¡Útilice únicamente piezas de repuesto originales de Von Arx EOOD!

DK 3 H



14.3 Bouchardeur DK 3 H

700768	Tête de frappe complète (x3)	1
700764	Boîtier (x3)	1.1
700765	Vis de fermeture (x3)	1.2
700766	Baquet d'usure (x3)	1.3
700767	Joint de feutre (x3)	1.4
109335	Joint torique (x3)	1.5
109310	Joint torique (x3)	1.6
700560	Piston frappeur (x3)	1.7
700804	Tube de raccord DK 3 H	2
700795	Bride	3
700796	Axe	4
101599	Vis à tête hexagonale (x4)	5
100618	Rondelle ressort (x4)	6
700805	Autocollant DK 3 H	7
109318	Poignée plastique	8
109308	Collier (x12)	9
109309	Tuyau flexible (x3)	10
701029	Soupape complète (voir 14.4)	11
700907	Poignée	12
700908	Tube de raccordement	13
700906	Baquet de poignée	14
700216	Bouchon de protection	15
710813	Kit d'autocollants DK 3 H	

14.3 Bocciarda DK 3 H

700768	Testa di percussione completa (x3)	1
700764	Alloggiamento (x3)	1.1
700765	Vite di chiusura (x3)	1.2
700766	Anello d'usura (x3)	1.3
700767	Separatore di sporco (x3)	1.4
109335	Guarnizione (x3)	1.5
109310	Guarnizione (x3)	1.6
700560	Percussore (x3)	1.7
700804	Tube di collegamento DK 3 H	2
700795	Staffa	3
700796	Asse	4
101599	Vite a testa esagonale (x4)	5
100618	Anello elastico (x4)	6
700805	Autoadesivo DK 3 H	7
109318	Impugnatura di plastica	8
109308	Brida (x12)	9
109309	Sezione del tubo (x3)	10
701029	Valvola completa (vedi 14.4)	11
700907	Manopola	12
700908	Bocchettone di raccordo	13
700906	Rondella per maniglia	14
700216	Tappo di protezione	15
710813	Set di materiali adesivi DK 3 H	

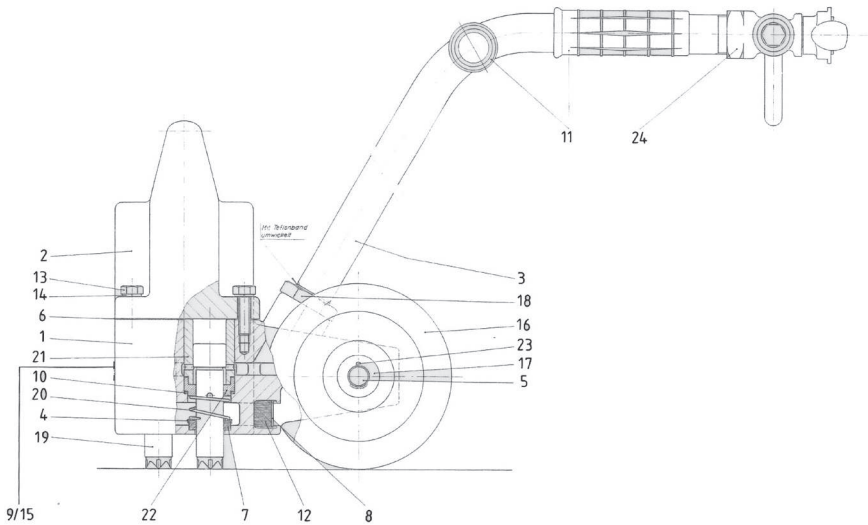
14.3 Bujarda DK 3 H

700768	Cabeza percutora completa (x3)	1
700764	Carcasa (x3)	1.1
700765	Tapón roscado (x3)	1.2
700766	Junta de desgaste (x3)	1.3
700767	Separador de suciedad (x3)	1.4
109335	Junta tórica (x3)	1.5
109310	Junta tórica (x3)	1.6
700560	Émbolo percutor (x3)	1.7
700804	Tube de conexión DK 3 H	2
700795	Estribo	3
700796	Eje	4
101599	Tornillo hexagonal (x4)	5
100618	Anillo elástico (x4)	6
700805	Autoadhesivo DK 3 H	7
109318	Mango de plástico	8
109308	Abrazadera (x12)	9
109309	Sección de manguera (x3)	10
701029	Válvula completa (véase 14.4)	11
700907	Mango	12
700908	Manguitos de empalme	13
700906	Placa para mango	14
700216	Taponés de protección	15
710813	Juego de adhesivos DK 3H	

Verwenden Sie nur Originalersatzteile von der Von Arx EOOD!

Only use original Von Arx EOOD spare parts!

Gebruik uitsluitend originele onderdelen van de firma Von Arx EOOD!

DK 7

14.4 Druckluftklopper DK 7
14.4 Pneumatic scabbler DK 7
14.4 Bouchardeerwagen DK 7

700553 Gehäuse	1	700553 Housing	1	700553 Huis	1
700555 Gewicht DK 7	2	700555 Weight DK 7	2	700555 Gewicht DK 7	2
700554 Lande	3	700554 Handle bar	3	700554 Steel	3
700558 Blechkappe (x7)	3	700558 Holding sheet (x7)	3	700558 Schotelring (x7)	3
700557 Achse	5	700557 Axle	5	700557 As	5
700559 Dichtung	6	700559 Seal	6	700559 Pakking	6
700561 Schmutzabstreifer (x7)	7	700561 Felt seal (x7)	7	700561 Vuilkeerring (x7)	7
700562 Gitter	8	700562 Grid	8	700562 Gril	8
108148 Hammerschraube (x4)	9	108148 Hammer screw (x4)	9	108148 Hamerkopbout (x4)	9
109320 O-Ring (x7)	10	109320 O-ring (x7)	10	109320 O-ring (x7)	10
700566 Kunststoffgriff (x2)	11	700566 Plastic handle grip (x2)	11	700566 Kunststof handgreep (x2)	11
700568 Filtermatte	12	700568 Air filter	12	700568 Filter	12
101609 Sechskantschraube (x6)	13	101609 Hexagonal screw (x6)	13	101609 Zeskantschroef (x6)	13
113919 Rip-Lock-Scheibe (x6)	14	113919 Safety washer (x6)	14	113919 Borgring (x6)	14
703559 Typenschild	15	703559 Type plate	15	703559 Type plaat	15
109379 Rad (x2)	16	109379 Wheel (x2)	16	109379 Wiel (x2)	16
103314 U-Scheibe (x4)	17	103314 Washer (x4)	17	103314 U-ring (x4)	17
109321 Gegenmutter	18	109321 Counter nut	18	109321 Borgmoer	18
700560 Schlagkolben (x7)	19	700560 Percussion piston (x7)	19	700560 Slagplunjer (x7)	19
700567 Druckfeder (x7)	20	700567 Spring (x7)	20	700567 Veer (x7)	20
700574 Laufbüchse (x7)	21	700574 Bush for percussion piston (x7)	21	700574 Plunjerhuis (x7)	21
700575 Verschleissring (x7)	22	700575 Wearing ring (x7)	22	700575 Slijtring (x7)	22
108369 Splint (x2)	23	108369 Splint pin (x2)	23	108369 Splitpen (x2)	23
109319 Presslufthahn	24	109319 Compressed air tap	24	109319 Persluchtkraan	24
710814 Kleber-Set DK 7		710814 Sticker set DK 7		710814 Set stickers DK 7	

14 Pièces de rechange

14 Parti di ricambio

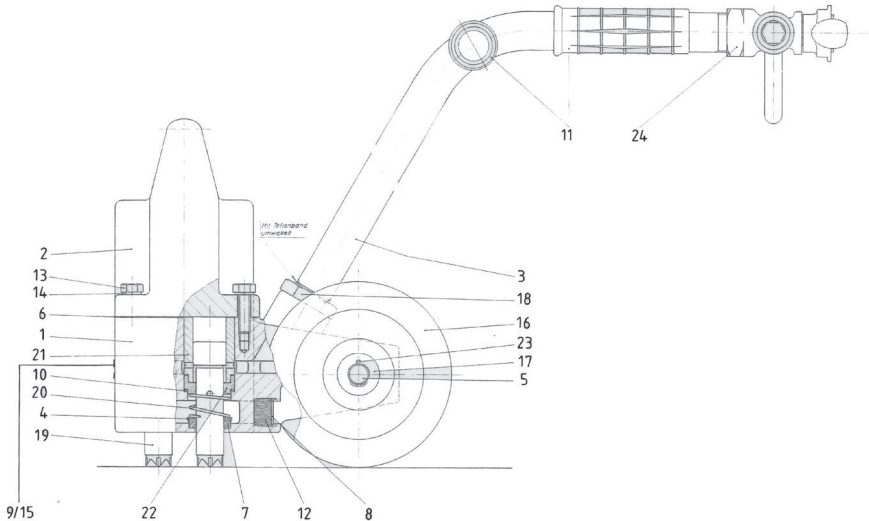
14 Repuestos

Utiliser uniquement des pièces d'origine Von Arx EOOD!

Utilizzare solo pezzi di ricambio originali della Von Arx EOOD!

¡Útilice únicamente piezas de repuesto originales de Von Arx EOOD!

DK 7



14.4 Bouchardeur DK 7

14.4 Bocciarda DK 7

14.4 Bujarda DK 7

700553 Boîtier	1	700553 Carter	1	700553 Carcasa	1
700555 Poids DK 7	2	700555 Peso DK 7	2	700555 Peso DK 7	2
700554 Châssis de poignée	3	700554 Timone	3	700554 Chasis central	3
700558 Tôle de support (x7)	3	700558 Cappuccio di lamiera (x7)	3	700558 Cubierta de chapa (x7)	3
700557 Axe	5	700557 Asse	5	700557 Eje	5
700559 Joint	6	700559 Guarnizione	6	700559 Obturación	6
700561 Joint de feutre (x7)	7	700561 Separatore di sporco (x7)	7	700561 Separador de suciedad (x7)	7
700562 Grille	8	700562 Griglia	8	700562 Rejilla	8
108148 Vis de marteau (x4)	9	108148 Vite martello (x4)	9	108148 Tornillo con cabeza de martillo (x4)	9
109320 Joint torique (x7)	10	109320 Guarnizione (x7)	10	109320 Junta tórica (x7)	10
700566 Poignée plastique (x2)	11	700566 Impugnatura di plastica (x2)	11	700566 Mango de plástico (x2)	11
700568 Filtre à air	12	700568 Filtro dell'aria	12	700568 Filtro	12
101609 Vis à tête hexagonale (x6)	13	101609 Vite a testa esagonale (x6)	13	101609 Tornillo hexagonal (x6)	13
113919 Rondelle de sécurité (x6)	14	113919 Rondella Rip-Lock (x6)	14	113919 Arandela con bloqueo de desgarre (x6)	14
703559 Plaquette d'identification	15	703559 Targhetta d'identificazione	15	703559 Placa de identificación	15
109379 Roue (x2)	16	109379 Ruota portante (x2)	16	109379 Rueda (x2)	16
103314 Rondelle (x4)	17	103314 Rondella (x4)	17	103314 Arandela en U (x4)	17
109321 Contre-écrou	18	109321 Controdado	18	109321 Contratuerca	18
700560 Piston frappeur (x7)	19	700560 Percussore (x7)	19	700560 Émbolo percutor (x7)	19
700567 Ressort de pression (x7)	20	700567 Molla di compressione (x7)	20	700567 Muelle (x7)	20
700574 Boîtier de piston (x7)	21	700574 Manicotto (x7)	21	700574 Caja cilíndrica (x7)	21
700575 Bague d'usure (x7)	22	700575 Anello d'usura (x7)	22	700575 Junta de desgaste (x7)	22
108369 Goupille (x2)	23	108369 Copiglia (x2)	23	108369 Chaveta (x2)	23
109319 Robinet à air comprimé	24	109319 Rubinetto ad aria compressa	24	109319 Grifo de aire comprimido	24
710814 Kit d'autocollants DK 7		710814 Set di materiali adesivi DK 7		710814 Juego de adhesivos DK 7	

14 Ersatzteile Ventil

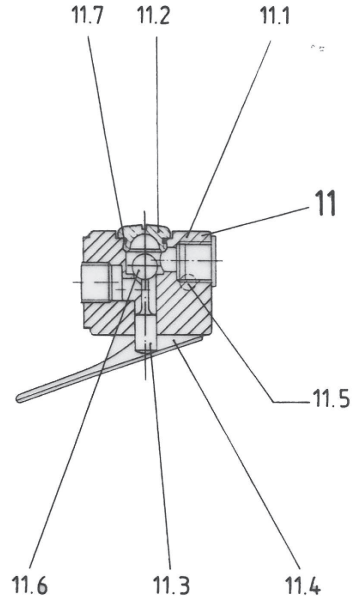
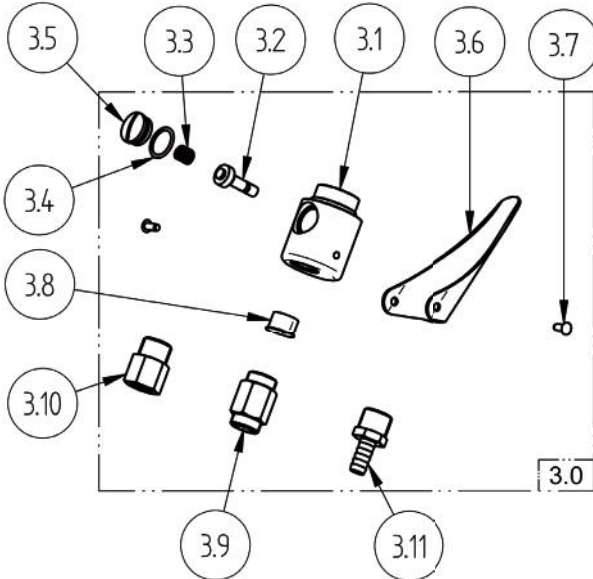
14 Spare parts valve

14 Onderdelen ventiel

Verwenden Sie nur Originalersatzteile von der Von Arx EOOD!

Only use original Von Arx EOOD spare parts!

Gebruik uitsluitend originele onderdelen van de firma Von Arx EOOD!



14.5 Ventil

14.5 Valve

14.5 Ventiel

zu DK 1 H / DK 2 H

700296 Ventil komplett	3.0
700173 Ventilkörper	3.1
707280 Ventilbolzen	3.2
700181 Druckfeder	3.3
109300 O-Ring	3.4
700176 Verschluss-Schraube	3.5
700175 Abzugbügel	3.6
108149 Hammerschraube (x2)	3.7
700216 Schutzstopfen	3.8
109299 Anschlussnippel	3.9
700187 Reduktionsnippel	3.10
700188 Schlauchanschluss	3.11

for DK 1 H / DK 2 H

700296 Valve assembled	3.0
700173 Valve body	3.1
707280 Valve bolt	3.2
700181 Valve spring	3.3
109300 O-ring	3.4
700176 Valve screw	3.5
700175 Operating lever	3.6
108149 Hammer screw (x2)	3.7
700216 Protective plug	3.8
109299 Nipple	3.9
700187 Nipple female	3.10
700188 Hose connection	3.11

bij DK 1 H / DK 2 H

700296 Ventiel compleet	3.0
700173 Ventielhuis	3.1
707280 Ventielstoter	3.2
700181 Ventielveer	3.3
109300 O-ring	3.4
700176 Afluitschroef	3.5
700175 Ventielhefboom	3.6
108149 Hamerkopbout (x2)	3.7
700216 Beschermdop	3.8
109299 Aansluitnippel	3.9
700187 Verloopnippel	3.10
700188 Slangtule	3.11

zu DK 3 H

701029 Ventil komplett	11
700909 Ventilkörper	11.1
700910 Ventilschraube	11.2
700911 Ventilstößel	11.3
700912 Abzugbügel	11.4
108144 Halbrundkerbnagel (x2)	11.5
109343 Stahlkugel	11.6
109300 O-Ring	11.7

for DK 3 H

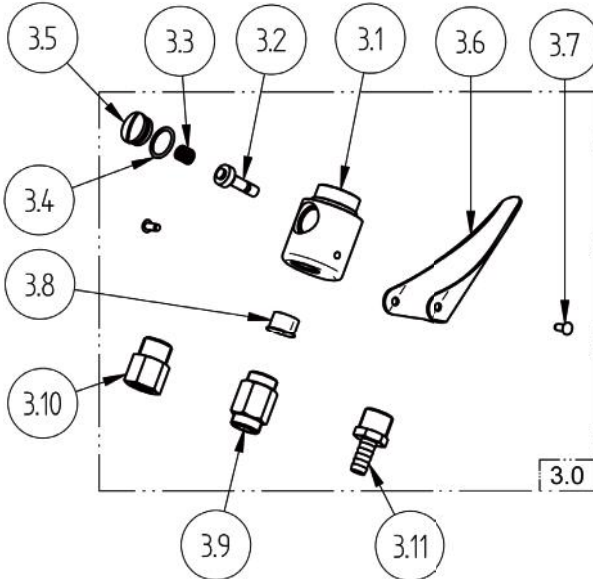
701029 Valve assembled	11
700909 Valve body	11.1
700910 Valve screw	11.2
700911 Valve bolt	11.3
700912 Operating lever	11.4
108144 Round head grooved pin (x2)	11.5
109343 Steel ball	11.6
109300 O-ring	11.7

bij DK 3 H

701029 Ventiel compleet	11
700909 Ventielhuis	11.1
700910 Ventielafsluitmoer	11.2
700911 Ventielstoter	11.3
700912 Ventielhefboom	11.4
108144 Scharnierstift (x2)	11.5
109343 Ventielkogel	11.6
109300 O-ring	11.7

14 Pièces de rechange soupape

Utiliser uniquement des pièces d'origine Von Arx EOOD!



14.5 Soupape

pour DK 1 H / DK 2 H

700296	Soupape complète	3.0
700173	Corps de soupape	3.1
707280	Boulon de soupape	3.2
700181	Ressort de pression	3.3
109300	Joint torique	3.4
700176	Vis de fermeture	3.5
700175	Manette de libération	3.6
108149	Vis de marteau (x2)	3.7
700216	Bouchon de protection	3.8
109299	Raccord	3.9
700187	Raccord réducteur	3.10
700188	Raccord de tuyau	3.11

pour DK 3 H

701029	Soupape complète	11
700909	Corps de soupape	11.1
700910	Vis de soupape	11.2
700911	Boulon de soupape	11.3
700912	Manette de libération	11.4
108144	Clou cannelé à tête demi-ronde (x2)	11.5
109343	Bille de soupape en acier	11.6
109300	Joint torique	11.7

14 Parti di ricambio valvola

Utilizzare solo pezzi di ricambio originali della Von Arx EOOD!

14.5 Valvola

per DK 1 H / DK 2 H

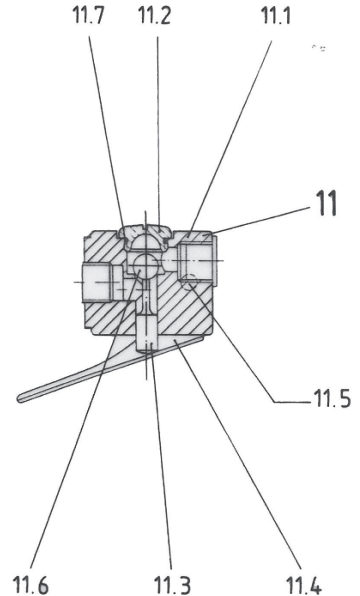
700296	Valvola completa	3.0
700173	Corpo valvola	3.1
707280	Perno valvola	3.2
700181	Molla di compressione	3.3
109300	Guarnizione	3.4
700176	Vite di chiusura	3.5
700175	Staffa di tiraggio	3.6
108149	Vite martello (x2)	3.7
700216	Tappo di protezione	3.8
109299	Raccordo di collegamento	3.9
700187	Nipplo di riduzione	3.10
700188	Attacco tubo flessibile	3.11

per DK 3 H

701029	Valvola completa	11
700909	Corpo valvola	11.1
700910	Vite valvola	11.2
700911	Punterie	11.3
700912	Staffa di tiraggio	11.4
108144	Chiodo intagliato semi rotondo (x2)	11.5
109343	Sfera in acciaio	11.6
109300	Guarnizione	11.7

14 Repuestos válvula

¡Utilice únicamente piezas de repuesto originales de Von Arx EOOD!



14.5 Válvula

para DK 1 H / DK 2 H

700296	Válvula completa	3.0
700173	Cuerpo de la válvula	3.1
707280	Émbolo de la válvula	3.2
700181	Resorte de presión	3.3
109300	Junta tórica	3.4
700176	Tapón de cierre	3.5
700175	Palanca de extracción	3.6
108149	Tornillo con cabeza de martillo (x2)	3.7
700216	Tapón de protección	3.8
109299	Boquilla de conexión	3.9
700187	Boquilla de reducción	3.10
700188	Empalme de manguera	3.11

para DK 3 H

701029	Válvula completa	11
700909	Cuerpo de la válvula	11.1
700910	Tornillo de la válvula	11.2
700911	Balancín de válvula	11.3
700912	Palanca de extracción	11.4
108144	Remache estriado semicircular (x2)	11.5
109343	Bola de acero	11.6
109300	Junta tórica	11.7

14 Ersatzteile
Verschleisteilset

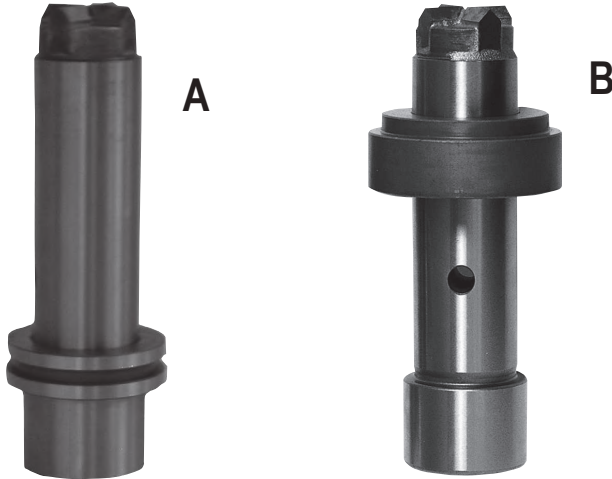
14 Spare parts wearing set

14 Onderdelen revisieset

Verwenden Sie nur Originalersatzteile von der Von Arx EOOD!

Only use original Von Arx EOOD!

Gebruik uitsluitend originele onderdelen van de firma Von Arx EOOD!



14.6 Verschleisteilset	14.6 Wearing set	14.6 Revisieset
zu DK 1 H / DK 2 H / DK 3 H	for DK 1 H / DK 2 H / DK 3 H	bij DK 1 H / DK 2 H / DK 3 H
700769 Verschleisteilset DK 1 H	A 700769 Wearing set DK 1 H	A 700769 Revisieset DK 1 H
700771 Verschleisteilset DK 2 H	A 700771 Wearing set DK 2 H	A 700771 Revisieset DK 2 H
700773 Verschleisteilset DK 3 H	A 700773 Wearing set DK 3 H	A 700773 Revisieset DK 3 H
zu DK 7	for DK 7	bij DK 7
700579 Verschleisteilset DK 7	B 700579 Wearing set DK 7	B 700579 Revisieset DK 7

14 Pièces de rechange set d'usure

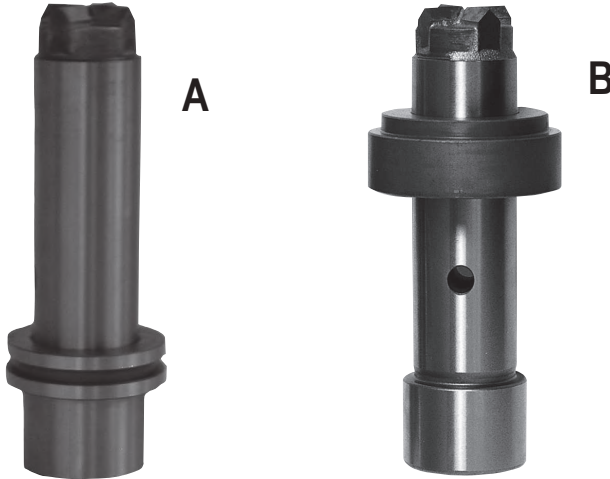
Utiliser uniquement des pièces d'origine
Von Arx EOOD!

14 Parti di ricambio sogetta a usura

Utilizzare solo pezzi di ricambio originali della
Von Arx EOOD!

14 Repuestos set de piezas de desgaste

¡Útilice únicamente piezas de repuesto origina-
les de Von Arx EOOD!



14.6 Set d'usure

pour DK 1 H / DK 2 H / DK 3 H

700769 Set d'usure DK 1 H
700771 Set d'usure DK 2 H
700773 Set d'usure DK 3 H

pour DK 7

700579 Set d'usure DK 7

14.6 Set di pezzi sogetti a usura

per DK 1 H / DK 2 H / DK 3 H

A 700769 Set di pezzi sogetti a usura DK 1 H A
A 700771 Set di pezzi sogetti a usura DK 2 H A
A 700773 Set di pezzi sogetti a usura DK 3 H A

per DK 7

B 700579 Set di pezzi sogetti a usura DK 7 B

14.6 Set de piezas de desgaste

para DK 1 H / DK 2 H / DK 3 H

700769 Set de piezas de desgaste DK 1 H A
700771 Set de piezas de desgaste DK 2 H A
700773 Set de piezas de desgaste DK 3 H A

para DK 7

700579 Set de piezas de desgaste DK 7 B

15 Garantie

Die Von Arx EOOD garantiert einwandfreie Funktion des Gerätes für die Dauer von 12 Monaten ab Kaufdatum. Bei Schichtbetrieb reduziert sich die Garantiezeit auf die Hälfte.

Die Von Arx EOOD kontrolliert sämtliche Geräte vor dem Verlassen des Herstellerwerks bezüglich Funktion und Vollständigkeit.

Der Kunde hat die Maschine nach Erhalt sofort auf etwaige Mängel oder Transportschäden hin zu kontrollieren und allenfalls die Verkaufsstelle sowie den Frachtführer umgehend über solche Schäden zu informieren.

Die Von Arx EOOD verpflichtet sich, alle Mängel, die nachweisbar infolge fehlerhaften Materials oder schlechter Verarbeitung innerhalb der genannten Garantiedauer geltend gemacht werden, so rasch als möglich zu beseitigen oder durch eine offizielle Von Arx Service- und Verkaufsstation beseitigen zu lassen.

Für Schäden, die durch unsachgemäße Behandlung, Nichtbeachtung dieser Betriebsanleitung, Überlastung, ungeeigneten Einsatz, mangelhafte Wartung und durch natürliche Abnutzung entstehen, lehnen wir jede Garantie ab. Reparaturen oder Eingriffe, die ohne unsere schriftliche Zustimmung vom Käufer oder von Dritten ausgeführt werden, gehen zu Lasten des Kunden und haben das sofortige Erlöschen der Garantiepflicht zur Folge.

Zudem besteht keinerlei Garantieanspruch, wenn andere als durch die Von Arx EOOD fabrizierte oder empfohlene Ersatzteile verwendet werden.

Schlagkolben sind Verschleissteile und sind aufgrund dieser Eigenschaft in der Garantieleistung nicht enthalten.

Die Von Arx EOOD haftet für keinerlei Schäden, welche dem Käufer direkt oder indirekt entstehen (Folgeschäden, entgangener Gewinn, Mehraufwand usw.).

15 Warranty

Von Arx EOOD guarantees perfect operation of the unit for a period of 12 months from the date of purchase. If the product is used in multiple shifts this warranty period is halved.

Von Arx EOOD checks all units to ensure they are complete and operating correctly before they leave the works.

The customer must check the machine for any defects or damage in transit immediately on receipt and must inform the sales centre and the forwarding agent of any damage or defect without delay.

Von Arx EOOD undertakes to correct all faults evidently due to defective materials or workmanship within the stated warranty period as quickly as possible or will arrange repair through an official Von Arx Service and sales centre.

No liability whatsoever can be accepted for damage due to incorrect handling, disregarding this Operating Manual, overloading, unsuitable use, incorrect maintenance or natural wear and tear. Repairs or modifications made by the purchaser or third parties without our permission in writing are the responsibility of the customer and immediately void our warranty.

In addition, no claim can be considered under the warranty if any parts other than those manufactured or recommended by Von Arx EOOD are used.

Percussion pistons are parts subject to wear and are therefore not usually covered by the warranty.

Von Arx EOOD cannot be held liable for any damage or loss incurred by the purchaser directly or indirectly (consequential loss, loss of profits, extra costs, etc.).

15 Garantie

De firma Von Arx EOOD garandeert de correcte werking van het apparaat gedurende een periode van 12 maanden te beginnen op de datum van aankoop. Bij ploegendienst is de garantieperiode half zo lang.

De firma Von Arx EOOD controleert alle apparaten voor het verlaten van de fabriek op werking en volledigheid.

De klant dient de machine na ontvangst onmiddellijk op eventuele defecten of transportschade te controleren en zo nodig het verkooppunt en de transporteur per ommegaande van een dergelijke schade op de hoogte te stellen.

De firma Von Arx EOOD verplicht zich alle fouten die binnen de genoemde garantieperiode aantoonbaar ten gevolge van materiaalfouten of slechte produktie optreden, zo snel mogelijk te verhelpen of door een officiële service- en verkoopvestiging van Von Arx te laten verhelpen.

Wij geven geen garantie voor schade die ontstaat door onjuiste behandeling, nietinachtname van deze gebruiksaanwijzing, overbelasting, onpassend gebruik, gebrekkig onderhoud en natuurlijke slijtage. Reparaties of ingrepen die zonder onze schriftelijke toestemming door de koper of door derden worden uitgevoerd, komen ten laste van de klant en beeïndigen de garantieplicht onmiddellijk.

Bovendien bestaat er geen aanspraak op garantie als er andere dan de door Von Arx EOOD gefabriceerde of door Von Arx EOOD aanbevolen onderdelen worden gebruikt.

De slagpluniers zijn aan slijtage onderhevig en vallen daarom niet onder de garantie.

De firma Von Arx EOOD is niet aansprakelijk voor schade die direct of indirect voor de koper ontstaat (gevolgschade, gederfde winst, extra werk, enz.).

15 Garantie

Von Arx EOOD garantit le parfait fonctionnement de l'appareil pour une durée de 12 mois à compter de la date de l'achat. En cas de travail par équipes, la durée de garantie est réduite de moitié.

Von Arx EOOD contrôle le fonctionnement et l'intégralité de tous les appareils avant leur départ de l'usine de fabrication.

Le client doit immédiatement vérifier à réception de la machine les éventuels défauts ou dommages pendant le transport, et en informer si nécessaire aussitôt le service commercial ainsi que le transporteur.

Pendant la durée de garantie mentionnée, Von Arx EOOD s'engage à supprimer aussi rapidement que possible tous les défauts qui peuvent résulter de matériaux défectueux ou d'un défaut de fabrication défective ou à confier cette tâche à un point de vente et de service officiel Von Arx.

Nous déclinons toute garantie pour des dommages dus à un traitement inadéquat, au non respect des présentes instructions de service, à une surcharge, à un emploi inapproprié, à un entretien insuffisant et à l'usure naturelle. Les réparations et interventions effectuées par l'acheteur ou par des tiers sans notre accord écrit sont à la charge du client et entraînent l'annulation immédiate de l'obligation de garantie.

De plus, toute prétention de garantie sera récusée en cas d'utilisation de pièces détachées autres que celles fabriquées ou recommandées par Von Arx EOOD

Les pistons frappeur sont des pièces d'usure ; elles ne sont donc pas couvertes par la garantie.

Von Arx EOOD n'assume aucune responsabilité pour des dommages résultant directement ou indirectement de l'acheteur (dommages consécutifs, perte de gain, dépenses supplémentaires, etc.).

15 Garanzia

La Von Arx EOOD garantisce il funzionamento impeccabile dell'apparecchio per un periodo di 12 mesi a partire dalla data d'acquisto. Per lavori a turni il periodo di garanzia si riduce della metà.

La Von Arx EOOD provvede al controllo funzionale e di completamento di tutti gli apparecchi prima che lascino i propri stabilimenti.

Il cliente, al ricevimento della macchina, deve immediatamente procedere al controllo di eventuali difetti oppure danni da trasporto e, in tal caso, informare subito il punto di vendita e lo spedizioniere circa detti danni.

La Von Arx EOOD si impegna ad eliminare nel modo più rapido possibile, direttamente oppure tramite un punto di vendita e di assistenza ufficiale Von Arx, tutti i difetti imputabili in modo accertabile a difetti di materiale o a cattiva lavorazione che possono essere rivendicati nei succitati termini della durata della garanzia.

Per danni causati da un trattamento non conforme, dal non rispetto delle istruzioni per l'uso, sovraccarico, impiego non idoneo, manutenzione insufficiente e da usura naturale, rifiutiamo ogni garanzia. Le riparazioni oppure gli interventi eseguiti dall'acquirente oppure da terzi senza il nostro consenso scritto, sono a carico del cliente ed hanno come conseguenza l'immediata cessazione dell'obbligo di garanzia.

Inoltre non esistono diritti di garanzia di alcun genere se vengono utilizzate parti di ricambio diverse da quelle fabbricate oppure raccomandate dalla Von Arx EOOD.

I percussori sono pezzi soggetti ad usura e per le loro caratteristiche non rientrano nelle prestazioni di garanzia.

La Von Arx EOOD non risponde dei danni di alcun genere che si manifestano, direttamente oppure indirettamente, all'acquirente (danni consequenziali, guadagno mancato, sovraccosti, ecc.).

15 Garantía

Von Arx EOOD garantiza el perfecto funcionamiento del aparato durante un periodo de 12 meses a partir de la fecha de compra. En caso de trabajos por turnos, el periodo de garantía se reduce a la mitad.

Von Arx EOOD controla todos los aparatos antes de la salida de fábrica en lo que se refiere a funcionamiento e integridad.

Compruebe la entrega en el momento de su recepción para detectar posibles deficiencias o daños sufridos durante el transporte para, en su caso, comunicárselas al centro de ventas o al transportista.

Von Arx EOOD se compromete a eliminar, o a hacer que un centro oficial de ventas y servicio Von Arx elimine, en el menor plazo posible, todas las deficiencias para las que se demuestre que se deben a un defecto del material o de mano de obra y que se reclamen dentro del plazo de garantía mencionado.

Nuestra garantía no cubre los daños producidos por uso inadecuado, incumplimiento de las presentes instrucciones de utilización, sobrecarga, aplicación indebida, mantenimiento deficiente y desgaste natural. Las reparaciones o intervenciones sin nuestro consentimiento por parte del comprador o de terceros correrán a cargo del cliente y suponen la anulación inmediata de la garantía.

Tampoco existe derecho a reclamación de la garantía si se utilizan repuestos diferentes a los fabricados o recomendados por Von Arx EOOD.

Los émbolos percutores son piezas de desgaste y, por lo tanto, quedan excluidas de la garantía.

Von Arx EOOD no asumirá responsabilidades respecto a daños sufridos por el cliente (daños consecuenciales, pérdida de ingresos, aumento de costes, etc.).

16 EG-Konformitätserklärung

16 EC Declaration of Conformity

16 EG-conformiteitsverklaring

Im Sinne der EG-Maschinenrichtlinien 2006/42/EG:

Hiermit erklären wir, dass das nachfolgend bezeichnete Gerät aufgrund der Konzipierung und Bauart sowie in der von uns in Verkehr gebrachten Ausführung den einschlägigen, grundlegenden Sicherheits- und Gesundheitsanforderungen der EG-Richtlinie entspricht. Bei einer nicht mit uns abgestimmten Änderung des Gerätes verliert diese Erklärung ihre Gültigkeit.

Die Geräte (DK 1 H - 3 H) entsprechen ebenfalls der europäischen Norm EN ISO 11148-4:2013. (Handgehaltene- nicht elektrisch betriebene- nicht drehende, schlagende Maschinen.) Das Gerät (DK 7) ist eine mitgängergeführte Maschine und wurde nach den Vorgaben der europäischen Norm EN ISO 12100:2011, EN ISO 11148-4:2013 hergestellt.

Bezeichnung des Gerätes
Druckluftklopfer

Gerätetyp
DK 1 H / DK 2 H / DK 3 H / DK 7

Von Arx EOOD, 4000 Plovdiv/Bulgaria



Torbjörn Bengtsson
Mitglied
der Geschäftsleitung



Plovdiv, 13.01.20

Verantwortlich für die technische Dokumentation: Maria Spasova

In accordance with the EC Machinery Directive 2006/42/EC:

We declare that the tool listed below conforms with the relevant, basic health and safety requirements of the EC Directive on the grounds of its design and construction and with the model put on the market by our company. Any modification of the tool without our consent causes this Declaration to be void.

The units (DK 1 H - 3 H) also complies with European Standard EN ISO 11148-4:2013. (Hand-Held, Non-Electrically Operated, Non-Rotating, Percussion Machines.) The unit (DK 7) is an operator-guided machine and has been manufactured in accordance with the specifications of European Standard EN ISO 12100:2011, EN ISO 11148-4:2013

Designation of the unit
Pneumatic scabblor

Type
DK 1 H / DK 2 H / DK 3 H / DK 7

Von Arx EOOD, 4000 Plovdiv/Bulgaria



Torbjörn Bengtsson
MBD



Plovdiv, 13.01.20

Responsible for technical documentation: Maria Spasova

Overeenkomstig de EG-richtlijn 2006/42/EG:

Hierbij verklaren wij, dat zowel het concept als de constructie en de door ons op de markt gebrachte uitvoering van het hierna genoemde apparaat in overeenstemming zijn met de desbetreffende fundamentele veiligheids- en gezondheidsbepalingen volgens de EG-richtlijn. Bij een verandering die niet met ons is afgesproken, is deze verklaring niet meer geldig.

Het apparaten (DK 1 H - 3 H) voldoet eveneens aan de Europese norm EN ISO 11148-4:2013. (in de hand gehouden, niet elektrisch bediende, niet draaiende, slaande machines.) Het apparaat (DK 7) is een machine met meelopen- bediener en werd geproduceerd overeenkomstig de bepalingen van de Europese norm EN ISO 12100:2011, EN ISO 11148-4:2013.

Benaming
Bouchardeermachine

Apparaattyp
DK 1 H / DK 2 H / DK 3 H / DK 7

Von Arx EOOD, 4000 Plovdiv/Bulgaria



Torbjörn Bengtsson
Lid van de raad
van bestuur



Plovdiv, 13.01.20

Verantwoordelijk voor de technische documentatie: Maria Spasova

Hersteller

Manufacturer

Producent

Von Arx EOOD
Nedyalka Shileva 20
4000 Plovdiv

Email: order@vonarx.com
www.vonarx.com

Tel: +359 32 94 05 53

16 Déclaration de conformité CE

Dans le sens de la directive européenne sur les machines 2006/42/CE:

Nous déclarons par la présente que l'appareil désigné ci-après répond, par sa conception et sa construction, et au niveau du modèle commercialisé par nos soins, aux exigences de sécurité et de santé en vigueur à la base de la directive européenne. En cas de modification de l'appareil sans notre accord, la présente déclaration devient caduque.

L'appareils (DK 1 H - 3 H) sont conforme aussi à la norme Européenne EN ISO 11148-4:2013. (Appareils à commande manuelle, non électriques, non rotatif, à percussion.)

L'appareil (DK 7) est une machine conduite par un accompagnateur et a été fabriquée conformément au cahier des charges imposé par la norme européenne EN ISO 12100:2011, EN ISO 11148-4:2013

Désignation de l'appareil
Bouchardeur

Type d'appareil

DK 1 H / DK 2 H / DK 3 H / DK 7

Von Arx EOOD, 4000 Plovdiv/Bulgaria

orbjörn Bengtsson
Membre du
conseil d'administration



Plovdiv, 13.01.20

Responsable de la documentation technique:
Maria Spasova

16 Dichiarazione di conformità CE

Ai sensi della direttiva CE sulle macchine 2006/42/CE:

Con la presente dichiariamo che l'utensile qui di seguito indicato è conforme, sia per la progettazione che per la tipologia di struttura, nonché per il modello da noi commercializzato, agli standard di sicurezza e di salute vigenti e fondamentali previsti dalla direttiva CE.

Questa dichiarazione perde la sua validità in caso di modifiche all'utensile apportate senza la nostra approvazione.

Gli apparecchi (DK 1 H - 3 H) sono conformi anche alla Norma Europea EN ISO 11148-4:2013. (Utensili portatili non elettrici, non rotativi, a percussione.)

L'apparecchio (DK 7) è una macchina con conduttore a piedi ed è stato prodotto in conformità alla norma europea EN ISO 12100:2011, EN ISO 11148-4:2013.

Designazione dell'utensile
Bocciarda

Tipo d'apparecchio

DK 1 H / DK 2 H / DK 3 H / DK 7

Von Arx EOOD, 4000 Plovdiv/Bulgaria

Torbjörn Bengtsson
Membro del
consiglio di
amministrazione



Plovdiv, 13.01.20

Responsabile della documentazione tecnica:
Maria Spasova

16 Declaración CE de conformidad

A efectos de la Directiva de máquinas de la CE 2006/42/CE:

Por la presente, declaramos que, en virtud de su diseño y construcción, así como en el modelo comercializado por nosotros, el aparato abajo descrito cumple con los requisitos básicos de seguridad y sanitarios correspondientes de la Directiva CE. Esta declaración perderá su validez si se realizan modificaciones en el aparato sin nuestro consentimiento.

Estos dispositivos (DK 1 H - 3 H) se encuentran de conformidad con la normativa europea EN ISO 11148-4:2013. (Herramientas portátiles percutoras no rotativas de accionamiento no eléctrico).

El dispositivo (DK 7) es una máquina con conductor a pie y se ha fabricado de conformidad con las directivas de la normativa europea EN ISO 12100:2011, EN ISO 11148-4:2013

Denominación del aparato
Bujarda

Tipo de aparato

DK 1 H / DK 2 H / DK 3 H / DK 7

Von Arx EOOD, 4000 Plovdiv/Bulgaria

Torbjörn Bengtsson
Miembro del
consejo de
administración



Plovdiv, 13.01.20

Responsable de la documentación técnica:
Maria Spasova

Fabrigant

Ditta costruttrice

Fabricante

Von Arx EOOD
Nedyalka Shileva 20
4000 Plovdiv

Email: order@vonarx.com
www.vonarx.com

Tel: +359 32 94 05 53

www.vonarx.com

Notes

Nota

Notas

**von
arx**®



**weltweit
worldwide
wereldwijd
mondial
mondiale
universal**



Swiss design

Produced in EU



www.vonarx.com

Copyright © Von Arx EOOD

799936/01/2020